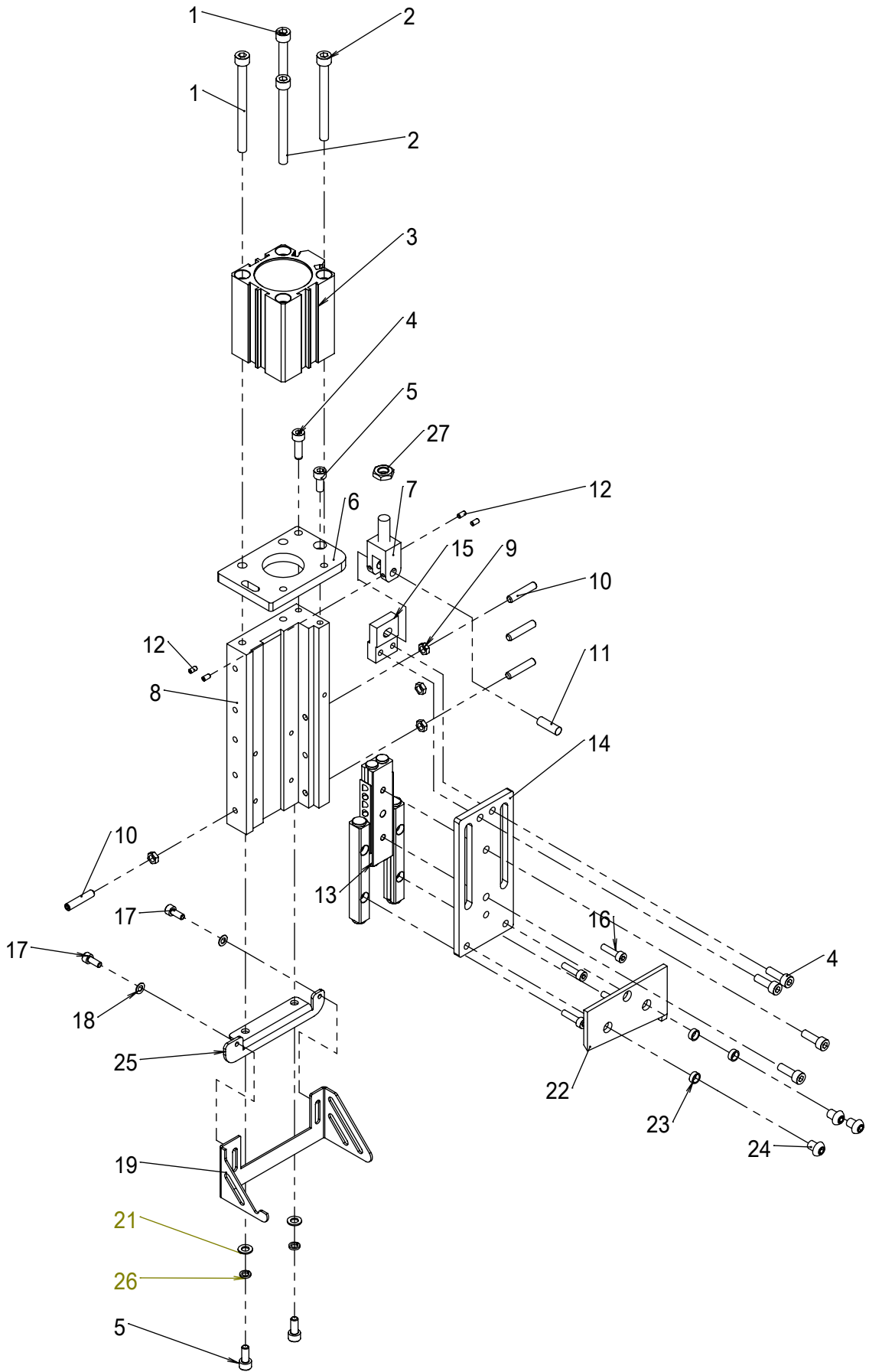


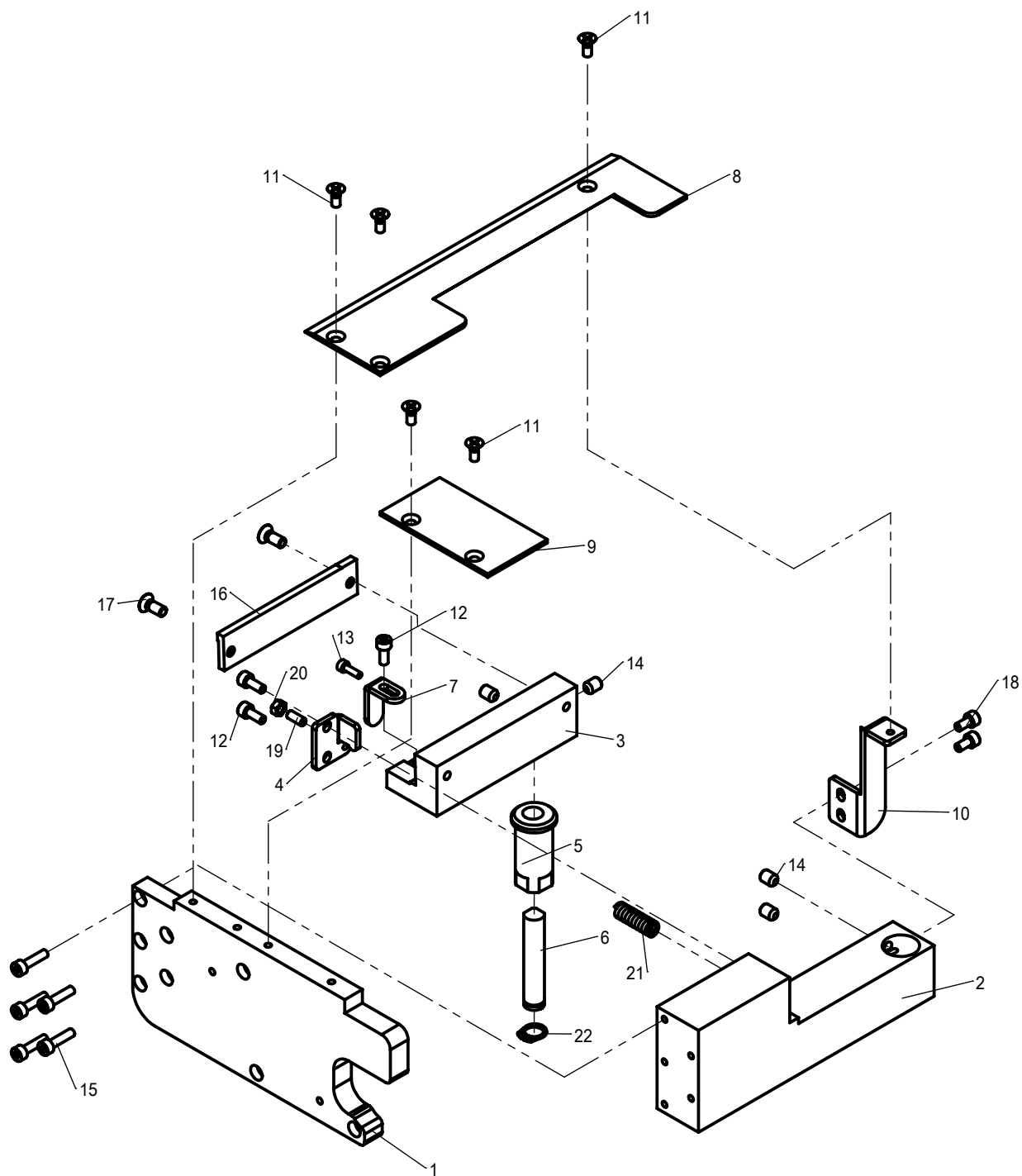
上切刀组件



上切刀组件

序号	图 号	名 称	NAME OF PARTS	数量
1	01-506007524-3	【内六角圆柱头螺钉】 M6×75		2
2	01-506006524-3	【内六角圆柱头螺钉】 M6×65		2
3	30045227	【超薄气缸】 SDA40×40		1
4	01-505001624-6	【内六角圆柱头螺钉】 M5×16		5
5	01-505001224-6	【内六角圆柱头螺钉】 M5×12		5
6	524.06-48	气缸连接板		1
7	524.06-07	Y型滑板接头		1
8	524.06-46	上切刀滑块座		1
9	03-605000320-6	【六角螺母】 M5		4
10	01-805002514-6	【内六角凹端紧定螺钉】 M5×25		4
11	524.06-08	连接轴		1
12	01-803000514-1	【内六角凹端紧定螺钉】 M3×5		4
13	30047344	微型导轨LGC4A80R8-H		1
14	524.06-47	上切刀连接板		1
15	524.06-49	气缸连接块		1
16	01-504001624-1	【内六角圆柱头螺钉】 M4×16		4
17	01-504001024-6	【内六角圆柱头螺钉】 M4×10		2
18	05-043080900-3	【平垫片】 4.3×0.8×9		2
19	524.06-39	切刀罩壳		1
20	07-0421111-6	【弹簧垫圈】 4.2×1.1×1.1		2
21	05-053101000-3	【平垫片】 5×1×10		2
22	30045234	强信动刀		1
23	524.06-55	夹套		3
24	01-306000824-3	【内六角平圆头螺钉】 M6×8		3
25	524.06-52	切刀罩壳连接		2
26	07-0521313-6	【弹簧垫圈】 5.2×1.3×1.3		2
27	03-608000500-3	【六角螺母】 M8x5		1

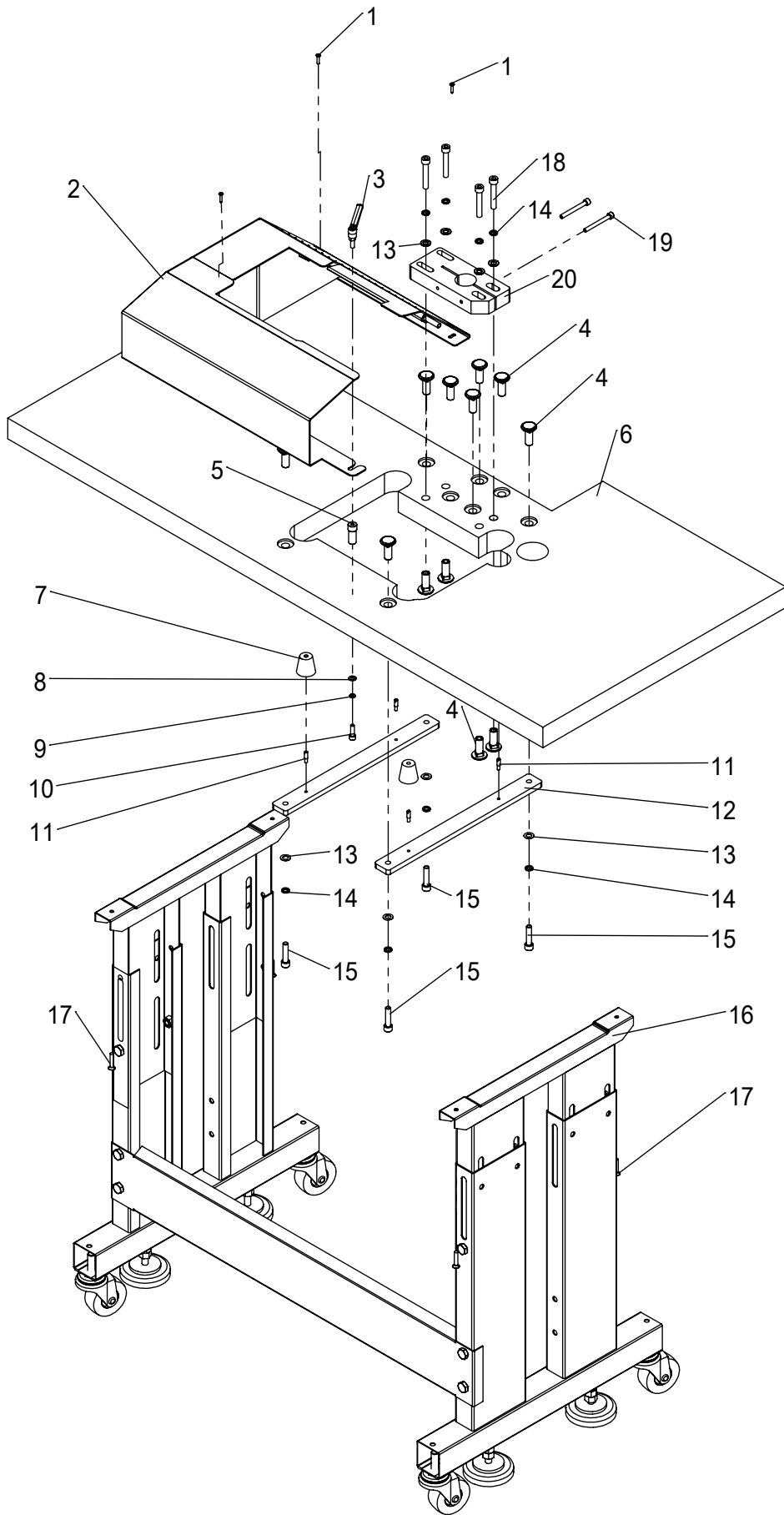
下切刀组件



下切刀组件

序号	图 号	名 称	NAME OF PARTS	数量
1	524.07-06	下切刀固定板		1
2	524.07-07	下切刀安装座		1
3	524.07-08	定刀座		1
4	524.07-09	定刀调整件1		1
5	524.07-10	旋转轴套		1
6	524.07-11	旋转轴		1
7	524.07-12	定刀调整件2		1
8	524.07-13	过渡板		1
9	524.07-14	挡板		1
10	524.07-15	折弯固定件		1
11	01-104001022-4	【十字槽沉头螺钉】 M4×10		5
12	01-504001024-3	【内六角圆柱头螺钉】 M4×10		3
13	01-503001224-3	【内六角圆柱头螺钉】 M3×12		1
14	01-806000814-1	【内六角凹端紧定螺钉】 M6×8		4
15	01-504001624-3	【内六角圆柱头螺钉】 M4×16		5
16	30045235	强信定刀		1
17	01-105001222-3	十字槽沉头螺钉M5X12		2
18	01-504000824-3	【内六角圆柱头螺钉】 M4x8		2
19	01-804000814-1	【内六角平端紧定螺钉】 M4×8		1
20	03-604000300-6	【六角螺母】 M4		1
21	30007132	调压簧		1
22	10-0931015-1	轴用弹性挡圈9.3x1x1.5		1

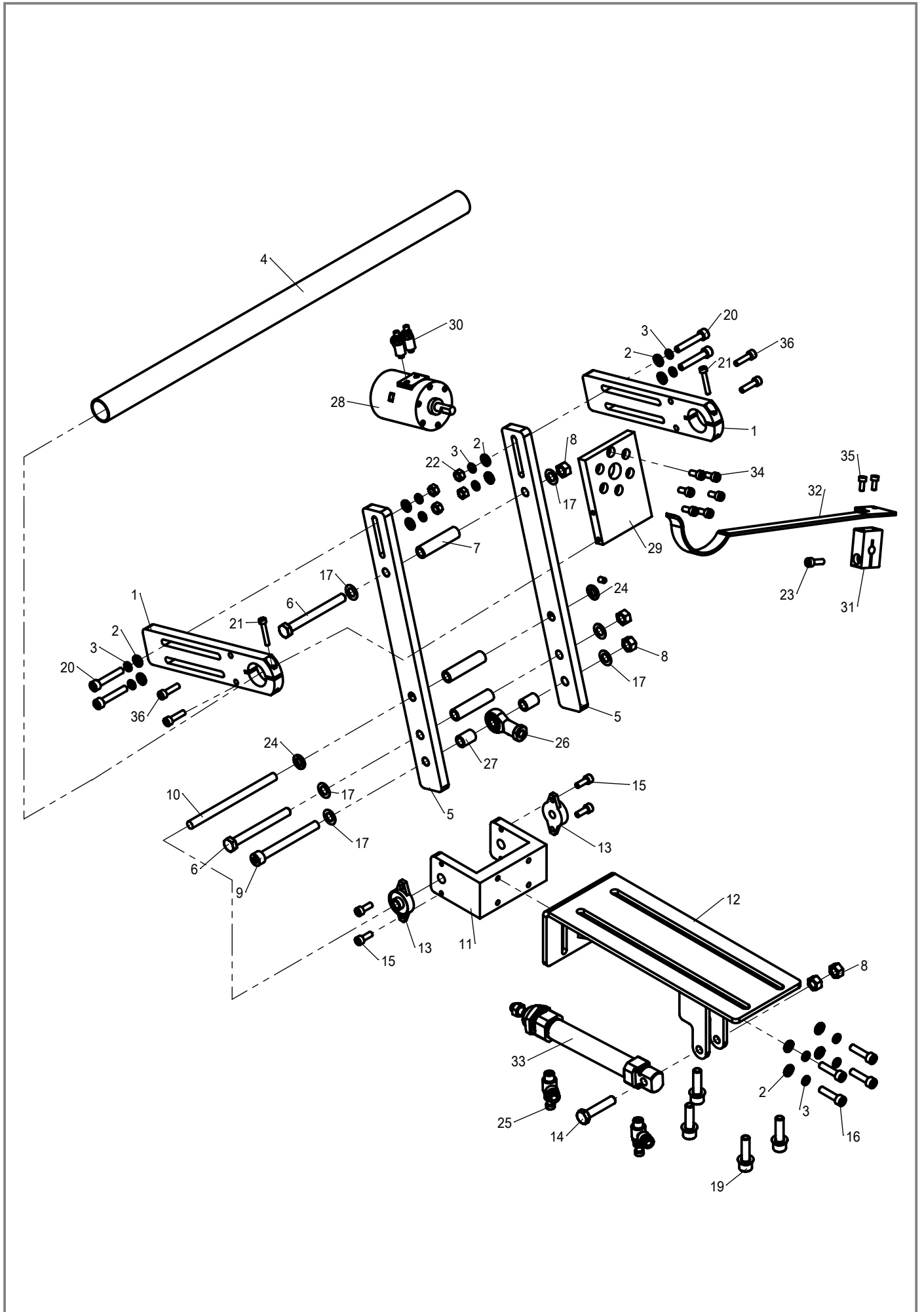
台板组件



台板组件

序号	图 号	名 称	NAME OF PARTS	数量
1	21-2350162-4	木螺钉3.5x16		3
2	524.07-03-00	护罩壳2		1
3	30048380	可调位手柄螺钉M6×15		1
4	30001066	台板固定螺套HX6804-02		8
5	524.06-61	可调牙套		1
6	524.07-02	台板		1
7	331.20-01	底座避震垫		4
8	05-064161200-6	平垫片6.4×1.6×12		1
9	07-0631616-6	弹簧垫圈6.3×1.6×1.6		1
10	01-506002024-6	圆柱内六角螺钉M6×20		1
11	311.20-19	机头防震垫螺钉		4
12	524.20-13	托盘架		2
13	05-084161600-3	平垫片8.5×1×14		8
14	07-0812121-6	弹簧垫圈8.1×2.1×2.1		8
15	01-508003524-3	内六角圆柱头螺钉M8×35		4
16	10003036	【2mm站立升降双立柱+2.5寸轮脚 单踏板+脚垫】		1
17	21-3501932-4	十字半圆头木螺钉		4
18	01-508005024-3	【内六角槽圆柱头螺钉】 M8×50		4
19	01-506005524-3	【圆柱内六角螺钉】 M6×55		2
20	524.06-90	连接垫板		1

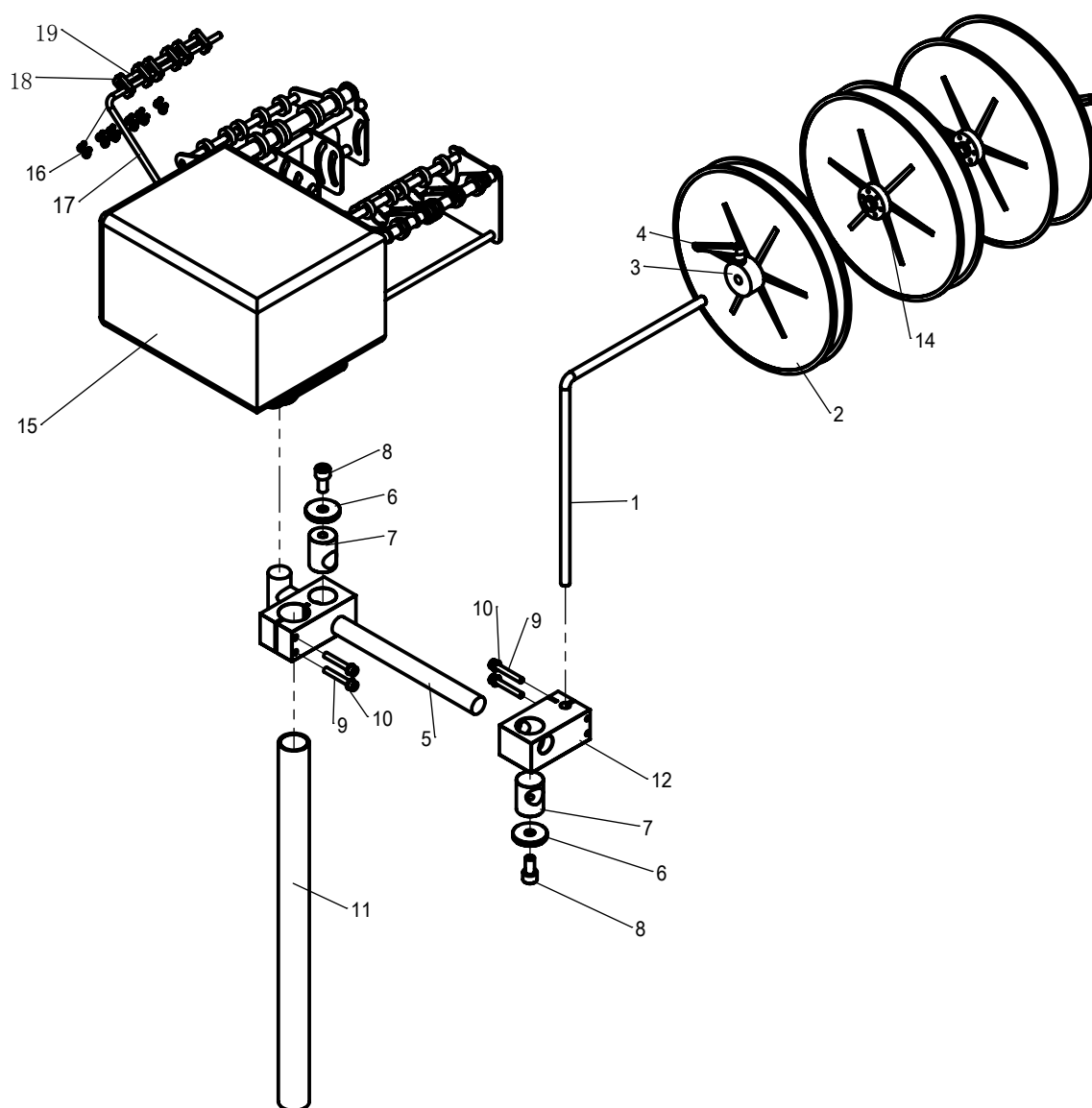
收料装置



收料装置

序号	图 号	名 称	NAME OF PARTS	数量
1	524.09-02	收料固定板2		2
2	05-064161200-6	平垫片 6.4×1.6×12		12
3	07-0631616-3	弹簧垫圈6.3×1.6×1.6		12
4	524.09-07	压布管		1
5	524.09-01	收料固定板1		2
6	01-708008025-3	六角螺栓M8×80		2
7	524.09-16	支撑管		3
8	03-608000650-6	六角螺母M8×6.5		5
9	01-508008024-6	内六角圆柱头螺钉M8×80		1
10	524.09-14	转轴		1
11	524.09-12	固定支座		1
12	524.09-13-00	固定支座体		1
13	30038703	轴承座 (内径8mm)		2
14	01-708004025-6	无槽内六角螺钉M8×40		1
15	01-505001424-3	内六角圆柱头螺钉M5×14		4
16	01-506002524-3	圆柱头内六角螺钉M6×25		4
17	05-084161600-3	平垫片 8.5×1×14		10
18	07-0812121-1	弹性垫圈 8		4
19	01-508003024-3	内六角圆柱头螺钉M8×30		4
20	01-506003524-3	内六角圆柱头螺钉M6×35		4
21	01-504002524-3	内六角圆柱头螺钉M4×25		2
22	03-606000500-6	六角螺母M6		4
23	01-505001624-3	内六角圆柱头螺钉M5×16		1
24	524.09-22	垫片		2
25	PSL601A	速度控制阀		2
26	F-M8×125U	鱼眼接头M8		1
27	524.09-17	支撑管2		2
28	30044113	气缸CRB2BWU30-180SZ		1
29	524.09-25	旋转气缸底板		1
30	30027385	调速快换接头AS1201F-M5-04		2
31	524.09-24	旋转气缸转块		1
32	524.09-26	收料夹片		1
33	30052995	气缸M120x75		1
34	01-505001224-6	内六角圆柱头螺钉M5×12		6
35	01-504001024-3	内六角圆柱头螺钉 M4×10		2
36	01-505002024-3	内六角圆柱头螺钉 M5×20		4
37	01-805000814-1	内六角凹端紧定螺钉 M5x8		2

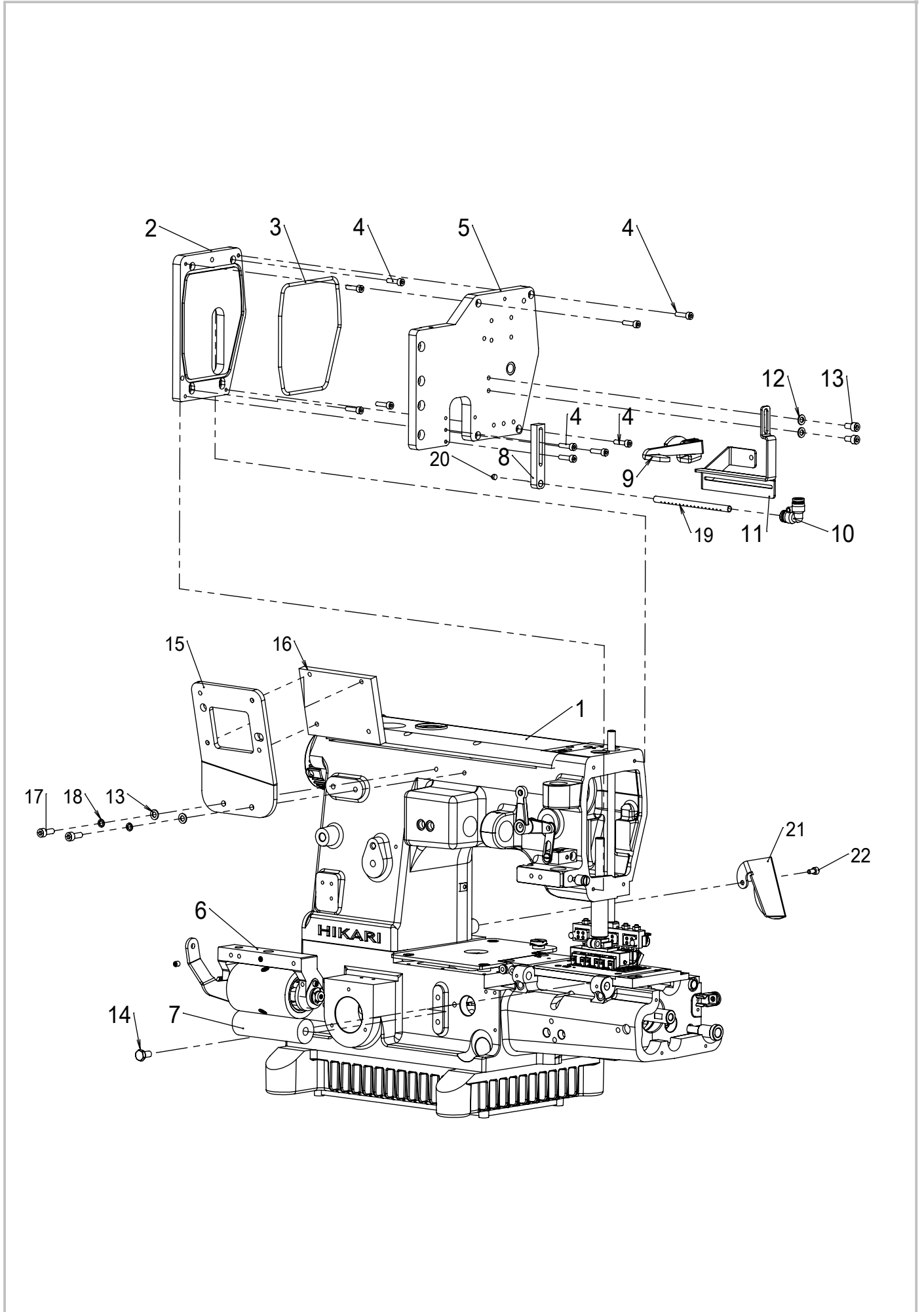
送带装置



送带装置

序号	图 号	名 称	NAME OF PARTS	数量
1	送带机自带	松带件3		1
2	送带机自带	松带件6		6
3	送带机自带	松带件7		2
4	送带机自带	可调位手柄螺钉M6×15		2
5	送带机自带	松带件8		1
6	524.06-88	连接片		2
7	524.06-87	连接环块		2
8	01-510002024-3	内六角圆柱头螺钉M10x20		2
9	01-506003024-6	内六角圆柱头螺钉M6×30		4
10	05-064121400-1	平垫片6.4×1.2×14		4
11	送带机自带	松带连接管2		1
12	524.06-86	送带连接件		1
13	524.06-85	送带固定件2		1
14	524.06-94	滚条盘卡头		2
15	10002346	送带机		1
16	01-504000824-3	内六角圆柱头螺钉M4x8		12
17	524.06-66	送料轴2		1
18	524.06-67	送带连接块1		6
19	524.06-92	送带轴2		3

龙门切刀专用机头



龙门切刀专用机头

序号	图 号	名 称	NAME OF PARTS	数量
1	HSAT-K7-1264AK/PL	龙门切刀专用机头		1
2	524.06-02	安装固定垫板		1
3	331.01-05	油封		1
4	01-504001624-3	圆柱内六角螺钉M4×16		10
5	524.06-01	安装固定板		1
6	524.14-00	拖轮组件		1
7	331.13-03-24	下滚轮 (PU胶棒轮)		1
8	524.06-32	连接块		1
9	524.06-11	上滚轮扳手		1
10	PV6	V型管接头		1
11	524.06-54	传感器架		1
12	05-053101001-5	平垫片5.3×1.0×10		2
13	01-505001024-3	圆柱内六角螺钉M5×10		2
14	01-706001225-4	无槽六角头螺钉M6×12		1
15	524.30-87	支架		1
16	20004551	滚条机4.3寸触摸屏		1
17	01-505001424-3	内六角圆柱头螺钉M5×14		2
18	07-0521313-6	弹簧垫圈 5.2×1.3×1.3		2
19	524.06-33	连接管		1
20	30047343	堵头φ5		1
21	524.07-16	护片		1
22	01-504000824-3	【内六角圆柱头螺钉】 M4x8		1