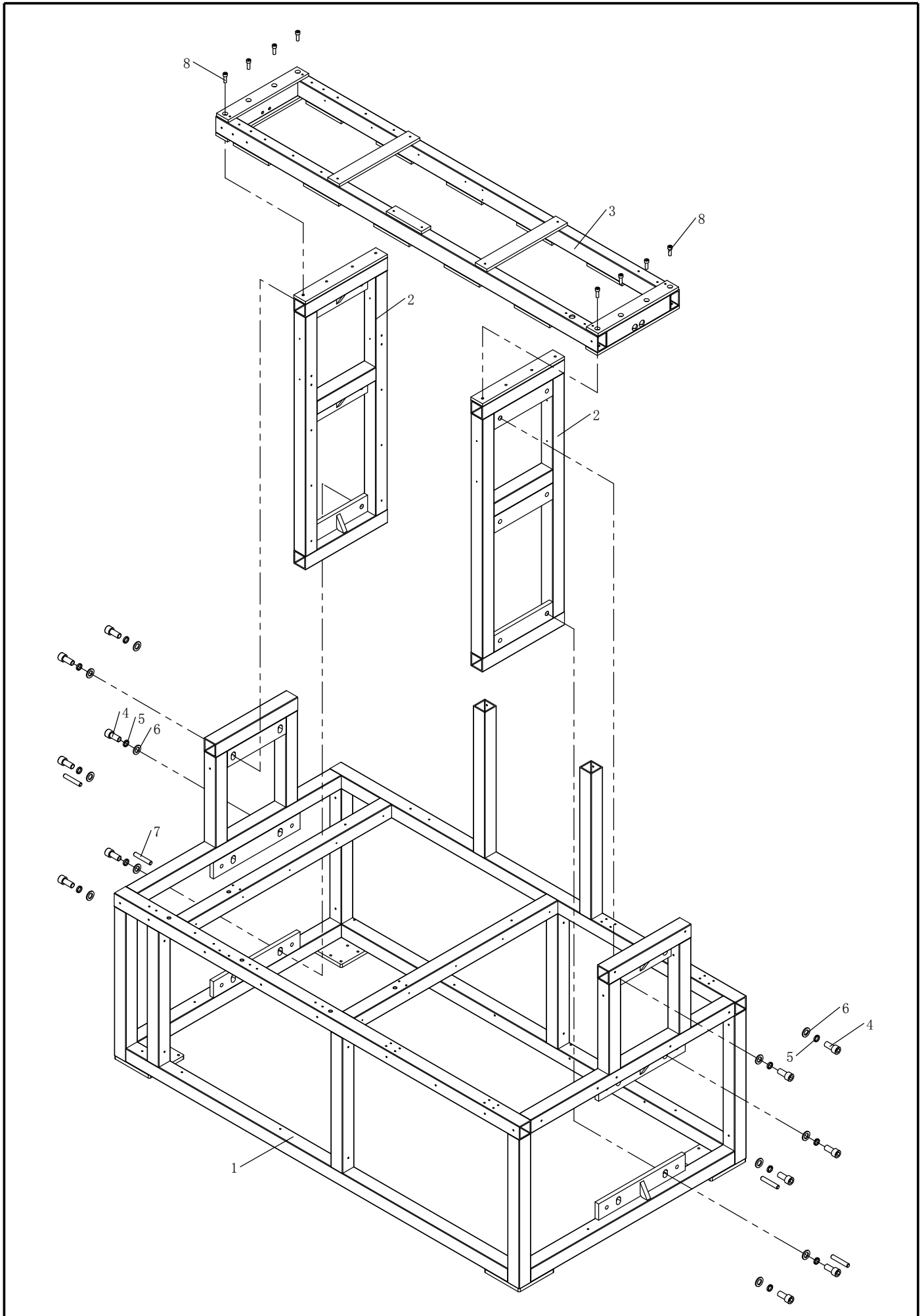


HSAT-K4 半自动贴袋机 零件手册

编制 _____
校对 _____
会签 _____
批准 _____

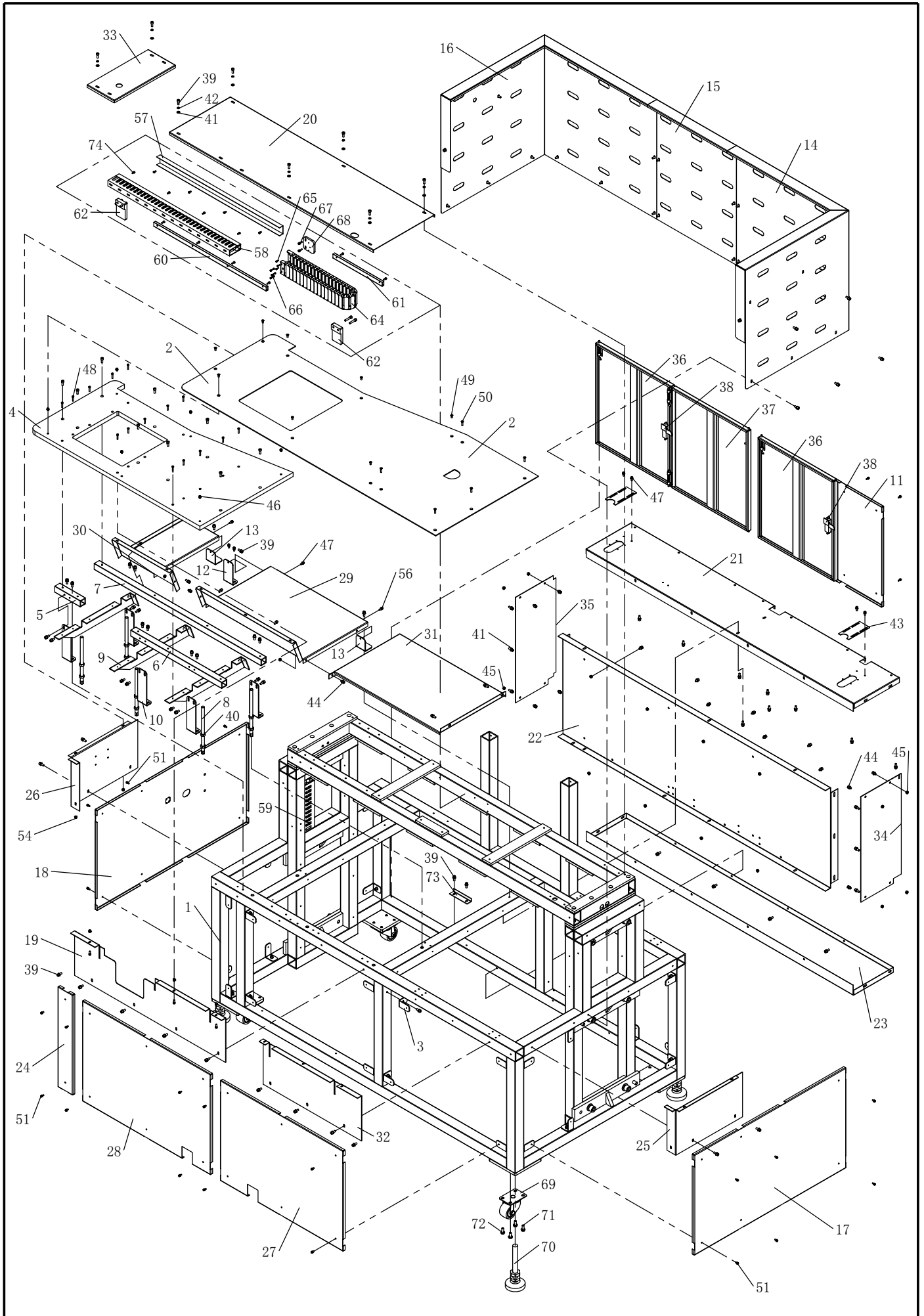
机架部件



机架部分

序号	图 号	名 称	NAME OF PARTS	数量
1	502.15-01-00	主体机架		1
2	502.15-02-00	两侧支架		2
3	502.15-05-00	上机架组件		1
4	01-516003524-6	内六角圆柱头螺钉		12
5		弹性垫圈		12
6		平垫圈		12
7	16-1120700-6	定位销 $\phi 12 \times 70$		4
8	01-508002524-6	内六角圆柱头螺钉		8

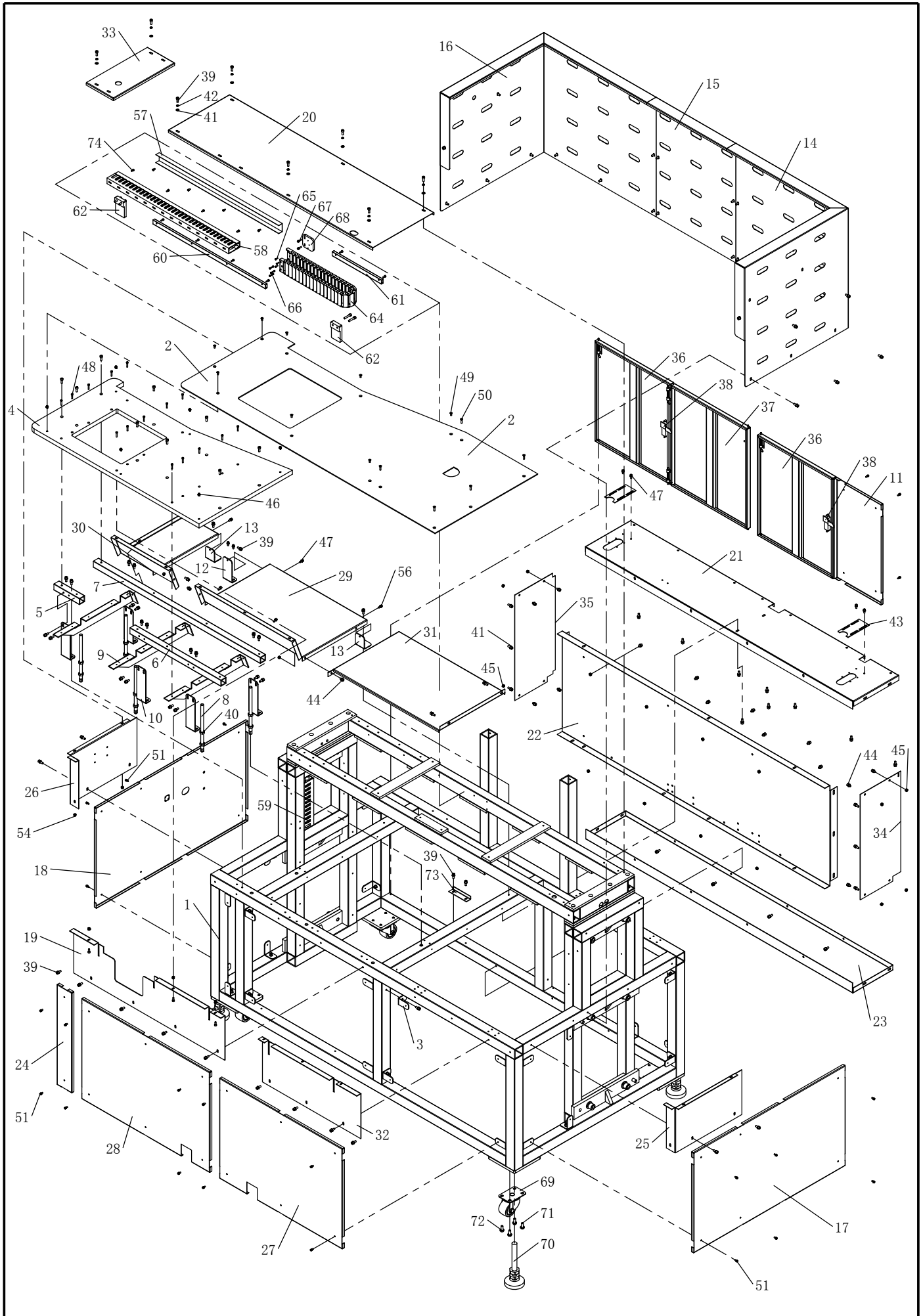
机架部件



机架部件

序号	图 号	名 称	NAME OF PARTS	数量
1	502.15-00	机架部件		1
2	502.15-21	左钢板		1
3	502.27-18	围板固定连接板		26
4	502.15-23	木台板		1
5	502.15-18	台板支撑杆左		1
6	502.15-19	台板支撑杆后		1
7	502.15-17	台板支撑杆后		1
8	502.15-27	支撑螺杆M12		5
9	502.15-26	双边斜撑		3
10	502.15-25	拉板		5
11	502.27-49	右围板下		1
12	502.27-32	固定拉板		1
13	502.27-16	架料板支撑1		2
14	502.27-08	上层右后围板		1
15	502.27-09	上层后中围板		1
16	502.27-10	上层左后围板		1
17	502.27-03	右围板下		1
18	502.27-05	左围板下		1
19	502.27-04	台板左前支撑板		1
20	502.27-11	机架右顶板		1
21	502.27-43	电控箱上板		1
22	502.27-42	电控箱后板		1
23	502.27-41	电控箱下板		1
24	502.27-39	前围板左二		1
25	502.27-35	台板右支撑板		1
26	502.27-36	台板左支撑板		1
27	502.27-47	前围板左		1
28	502.27-48	前围板左		1
29	502.27-13	架料板2		1
30	502.27-15	架料板1		1
31	502.27-26	架料板3		1
32	502.27-02	台板前右支撑板		1
33	502.27-12	机架左顶板		1
34	502.27-44	电柜左挡板		1
35	502.27-45	电柜右挡板		1
36	502.27-50-00	右柜门		2
37	502.27-51-00	左柜门		1
38	30043696	电柜箱锁 MS509-2左		2
39	01-506001624-6	内六角圆柱头螺钉M6×16		131
40	03-612000800-4	六角螺母 M12		10
41	05-065101300-3	平垫圈 6.4×1.6×12		145
42	07-0631616-6	弹性垫圈 6.3×1.6×1.6		145
43	502.27-27	电控箱盖板		2
44	01-506001024-6	内六角圆柱头螺钉 M6×10		19
45	03-606000500-6	六角螺母 M6		19
46	30039671	M5内外牙螺母		9
47	01-505001224-6	内六角圆柱头螺钉 M5×12		15
48	01-504002024-3	内六角圆柱头螺钉 M4×20		15
49	01-105001222-3	十字槽沉头螺钉 M5×12		8
50	01-105002022-3	十字槽沉头螺钉 M5×20		5
51	01-504001024-6	内六角圆柱头螺钉 M4×10		32
52	05-042030900-6	平垫圈 4.2×0.3×9		28

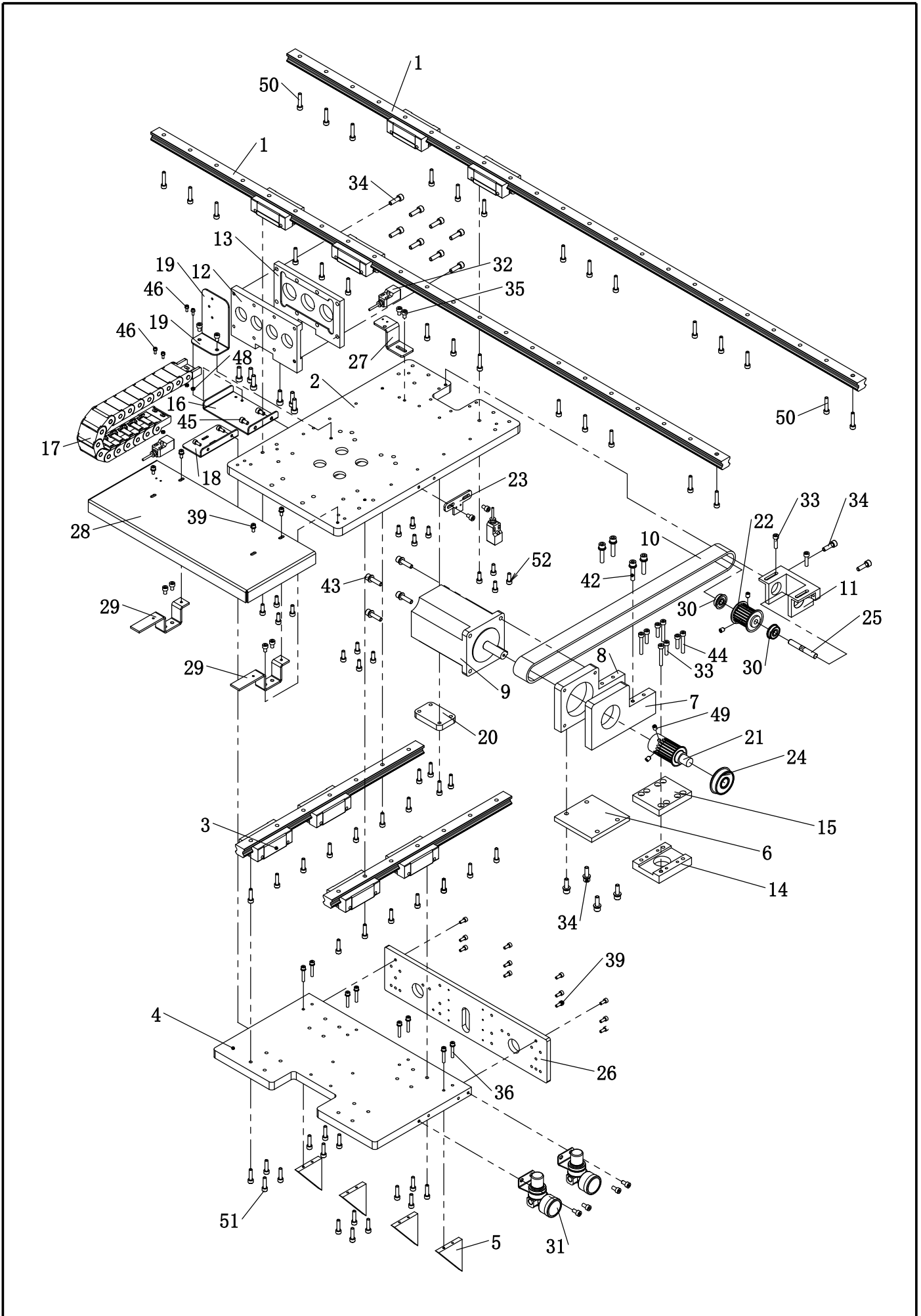
机架部件



机架部件

序号	图 号	名 称	NAME OF PARTS	数量
53	07-0421111-6	弹性垫圈 4.2×1.1×1.1		28
54	03-605000500-4	六角螺母 M5		2
55	05-053101000-3	平垫圈 5.3×1×10		14
56	07-0521313-6	弹簧垫圈 5.2×1.3×1.3		14
57		过线槽2		1
58		过线槽2		1
59		过线槽1		1
60	502.21-30	感应钢管		1
61	502.21-31	右感应钢管		1
62	502.21-24	X向限位块		2
63	01-506003024-6	内六角圆柱头螺钉 M6×30		4
64	30042672	拖链 15*50		1
65	01-503001024-1	内六角圆柱头螺钉 M3×10		6
66	03-603000240-3	六角螺母 M3		3
67	01-504001624-6	内六角圆柱头螺钉 M4×16		2
68	502.21-32	拖链撑板		1
69	30039771	万向脚轮		4
70	00000000	关节蹄脚		4
71	01-708002025-6	六角头螺栓 M8×20		16
72	05-084161600-3	平垫片 8.5×1×14		16
73	502.27-33	插销固定板		1
74	01-504000824-1	内六角圆柱头螺钉 M4×8		8

X-Y驱动部分



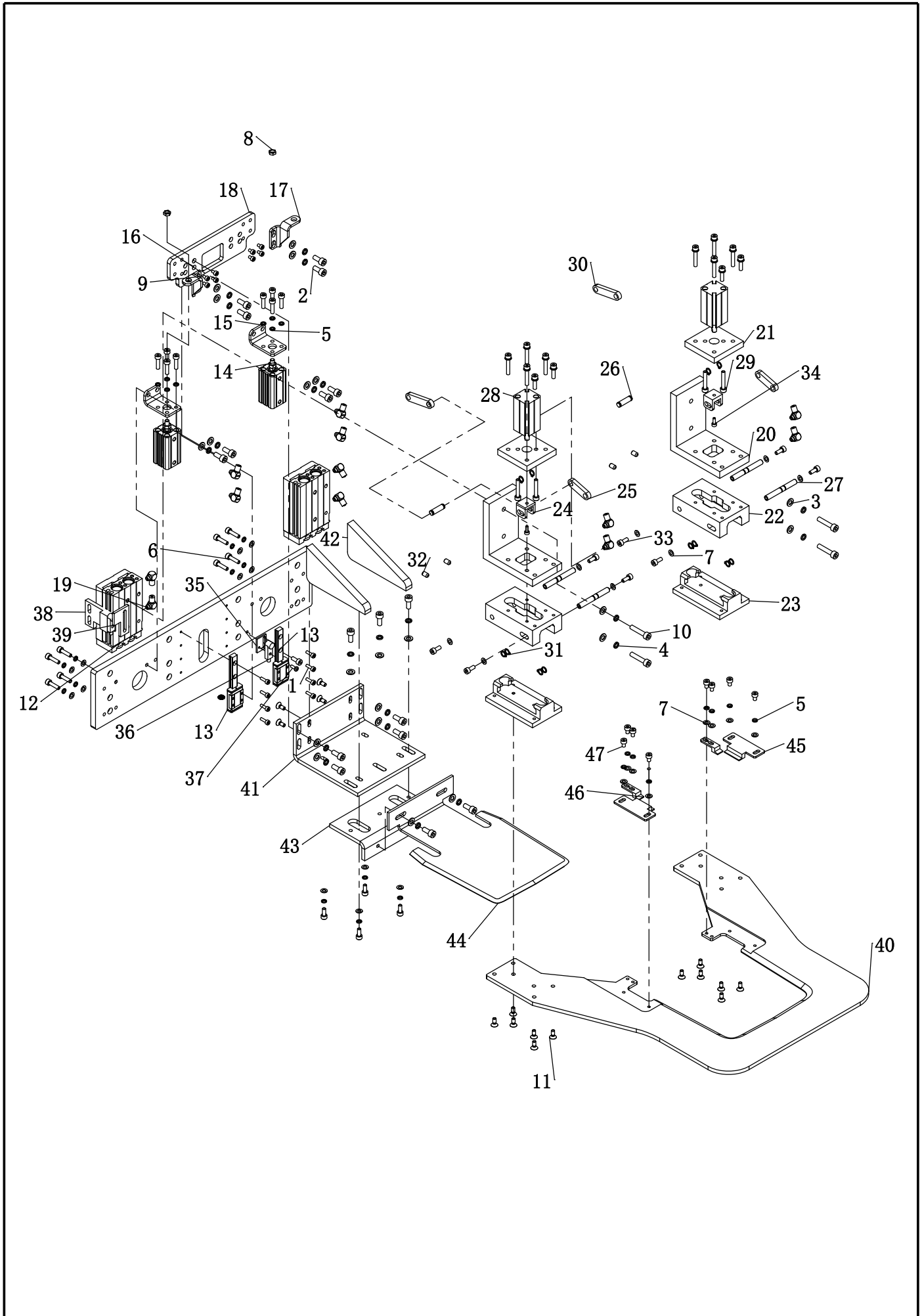
X-Y驱动部分

序号	图 号	名 称	NAME OF PARTS	数量
1	502.19-50-00	X向导轨组件		2
2	502.21-11	X向移动板		1
3	502.19-51-00	Y向导轨组件		2
4	502.21-12	Y向移动板-1		1
5	502.21-13	Y向移动支撑板		4
6	502.21-15-01	Y向电机固定架1A		1
7	502.21-15-02	Y向电机固定架2A		1
8	502.21-15-03	Y向电机固定架3A		1
9		雷塞86HSM标准型伺服电机E80		1
10	502.21-26	Y向同步带		1
11	502.21-16	轴承涨紧座		1
12	502.21-17	X向同步带连接板1A		1
13	502.21-18	X向同步带连接板2A		1
14	502.21-20	Y向同步带连接板1A		1
15	502.21-21	Y向同步带连接板2A		1
16	502.21-35	Y向坦克链固定板		1
17	30042672	拖链 15*50		1
18	502.21-34	Y向坦克链固定拉板		1
19	502.21-33	X向坦克链架		1
20	502.21-22	Y向位移限位块		1
21	502.21-10	Y向主动带轮		1
22	502.21-09	Y向从动带轮		1
23	502.21-19	Y接近感应器安装板		1
24	14-6302-2ZNR	6302-2ZNR轴承		1
25	502.21-23	Y向同步带轮轴		1
26	502.21-25	滑台气缸安装板		1
27	502.21-39	右X传感器支架		1
28	502.21-37	Y向电机罩		1
29	502.21-36	Y向电机罩支架		2
30	14-608-2Z	轴承608zz		2
31	30039220	SDR100061调压阀		2
32	30034523	M105-18a 接近开关		3
33	01-505002024-1	内六角圆柱头螺钉 M5×20		25
34	01-506002024-6	内六角圆柱头螺钉 M6×20		20
35	01-505000824-1	内六角圆柱头螺钉 M5×8		10
36	01-504002524-6	内六角圆柱头螺钉 M4×25		8
37	05-042030900-6	平垫圈 4.2×0.3×9		12
38	07-0421111-6	弹性垫圈 4.2×1.1×1.1		12
39	01-504001024-6	内六角圆柱头螺钉 M4×10		18
40	07-0631616-6	弹性垫圈 6.3×1.6×1.6		12
41	05-065101300-3	平垫圈 6.4×1.6×12		12
42	01-506003024-6	内六角圆柱头螺钉 M6×30		4
43	01-506002524-6	内六角圆柱头螺钉 M6×25		4
44	01-505003524-3	内六角圆柱头螺钉 M5×35		4
45	01-505001024-6	内六角圆柱头螺钉 M5×10		6
46	01-503000824-1	内六角圆柱头螺钉 M3×8		4
47	05-032050700-4	平垫圈 3.2x0.5x7		4
48	03-603000240-3	六角螺母 M3		4
49	01-806000814-1	内六角凹端紧定螺钉 M6×8		4
50	01-505002524-6	内六角圆柱头螺钉 M5×25		28
51	01-505002024-3	内六角圆柱头螺钉 M5×20		16
52	01-505001424-6	内六角圆柱头螺钉 M5×14		16

X-Y驱动部分

序号	图 号	名 称	NAME OF PARTS	数量
1	502.21-08	X向主动带轮		1
2	502.21-01	X向电机座组件1		1
3	502.21-02	X向电机座组件2		1
4	502.21-03	X向电机座组件3		1
5	502.21-38	X向电机座连接柱		2
6	502.21-27	X向同步带		1
7	502.21-07	X向从动带轮		1
8	502.21-05	X向从动轮座组件2		1
9	502.21-04	X向从动轮座组件1		1
10	502.21-06	X向从动轮座组件3		1
11	502.21-29	X向从动带轮轴		1
12	30040591	雷塞步进电机863HSM100H-E1		1
13	03-608000700-2	法兰螺母		2
14	14-6302-2ZNR	6302-2ZNR轴承		3
15	01-508006024-6	内六角圆柱头螺钉M8×60		1
16	01-508004524-6	内六角圆柱头螺钉M8×45		1
17	01-505001224-6	内六角圆柱头螺钉 M5×12		16
18	01-506001224-1	内六角圆柱头螺钉M6×12		8
19	01-505002524-6	内六角圆柱头螺钉 M5×25		4
20	05-053101000-3	平垫圈 5.3×1×10		4
21	07-0521313-6	弹簧垫圈 5.2×1.3×1.3		4
22	01-806000814-1	内六角凹端紧定螺钉 M6×8		6

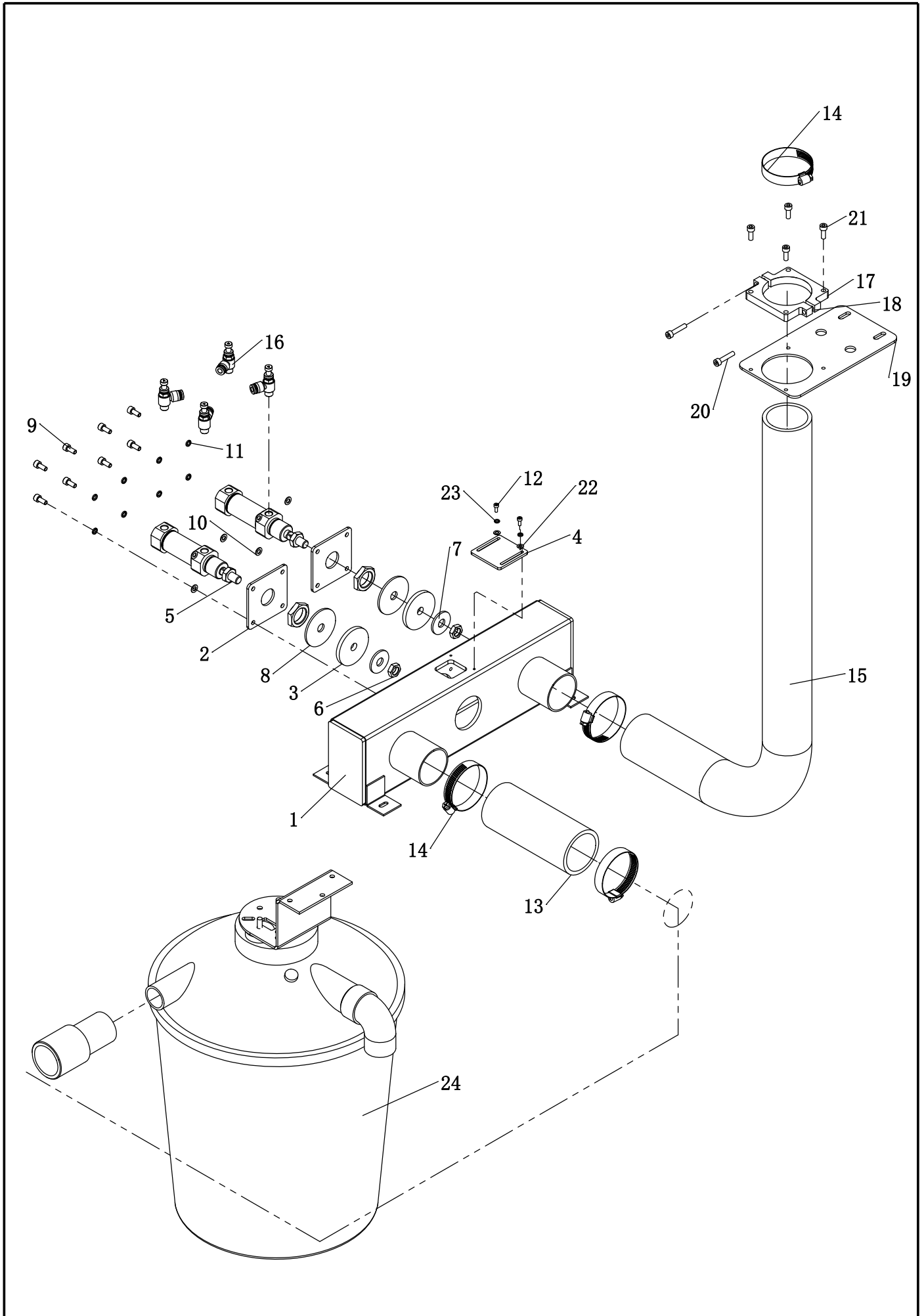
送料压框



送料压框

序号	图 号	名 称	NAME OF PARTS	数量
1	01-503001024-1	内六角圆柱头螺钉		8
2	01-505001224-6	内六角圆柱头螺钉		17
3	05-053101000-3	平垫圈		21
4	07-0521313-6	弹簧垫圈		21
5	07-0421111-6	弹性垫圈		44
6	01-504001624-6	内六角圆柱头螺钉		20
7	05-042030900-6	平垫圈		44
8	03-605000270-1	六角薄螺母		2
9	01-503000524-1	内六角圆柱头螺钉		8
10	01-505002524-6	内六角圆柱头螺钉		4
11	01-104001022-4	十字槽沉头螺钉		16
12	71-HLQ12×30S	HLQ12×30S 气缸		2
13	502.20-02-00	上下运动导轨		2
14	71-ACQ12×30B	ACQ12×30B 气缸		2
15	502.20-03	气缸顶板		2
16	502.20-04	左驱动架		1
17	502.20-05	右驱动架		1
18	502.20-06	收缩基板		1
19	72-M-5HL-4	金属弯头		12
20	502.20-01-02	滑台气缸架		2
21	502.20-01-01	压紧气缸固定板		2
22	502.20-01-04	模板上座		2
23	502.20-01-05	模板下座		2
24	502.20-01-03	Y型气缸接头		2
25	502.20-01-07	斜撑板		2
26	502.20-01-08	短轴销		2
27	502.20-01-06	长轴销		4
28	71-ACQ12×20S	ACQ12×20S 气缸		2
29	01-504002524-6	内六角圆柱头螺钉		12
30	502.20-01-09	长斜撑板		2
31	10-0560612-1	轴用弹性挡圈		12
32	01-805000814-1	内六角凹端紧定螺钉		4
33	01-504001024-6	内六角圆柱头螺钉		13
34	01-503000824-1	内六角圆柱头螺钉		2
35	502.20-16	感应器片		1
36	30028701	接近传感器(GX-F8A)		2
37	01-404000823-1	十字槽小盘头螺钉		1
38	502.20-36	感应器安装板		1
39	502.20-37	感应片		1
40	502.20-23	外压板		1
41	502.20-21	内压板基板		1
42	502.20-29	伸缩加强筋		2
43	502.20-33	内压板基板		1
44	502.20-28-03	压脚压板JP-XL		1
45	502.20-26	拐角压件		2
46	502.20-27	拐角压件-横向		2
47	01-504000624-6	内六角圆柱头螺钉		8

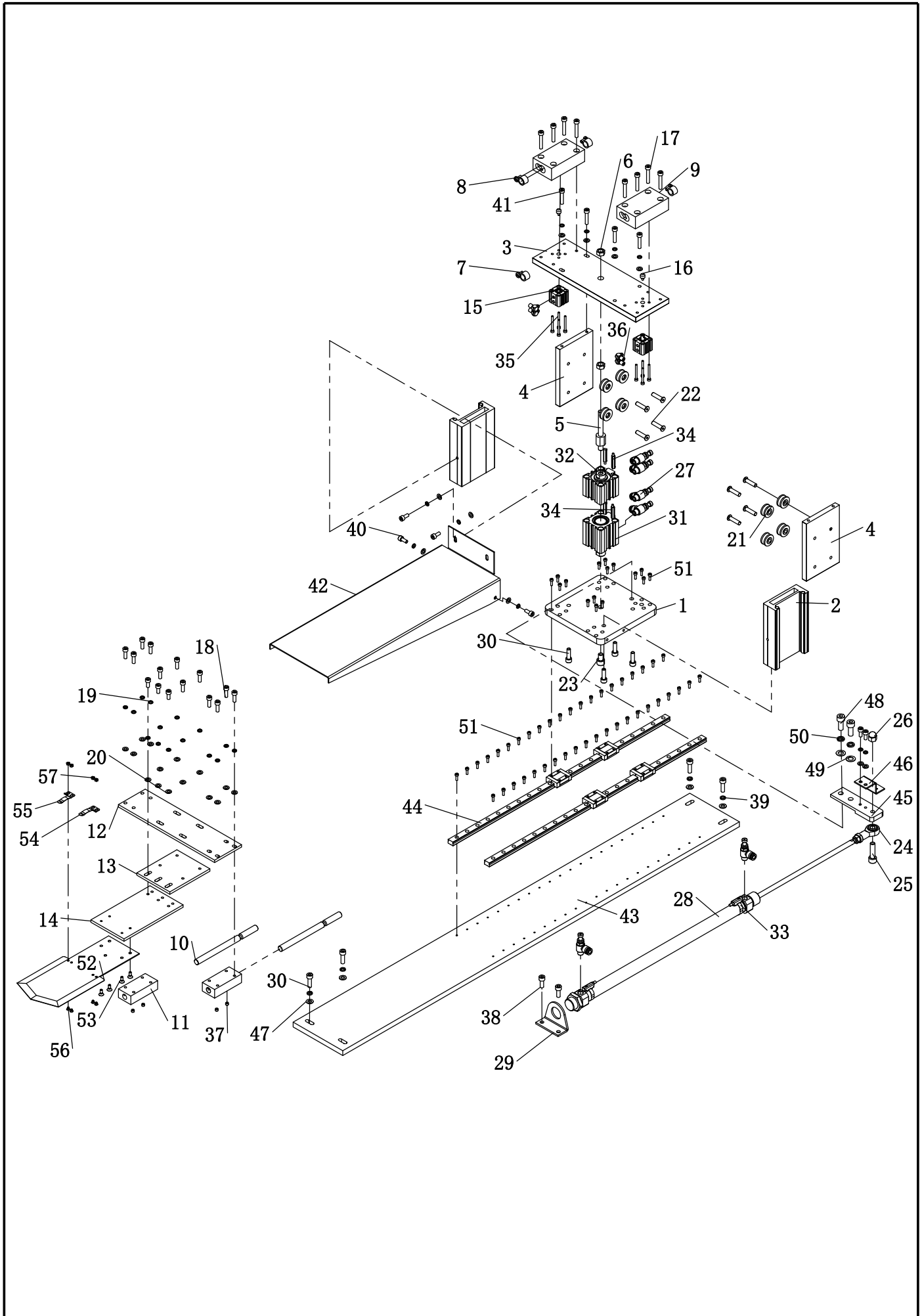
吸风气盒



吸风气盒

序号	图 号	名 称	NAME OF PARTS	数量
1	502.24-01-00	吸风气盒		1
2	502.24-02	气缸法兰		2
3	502.24-03	牛筋垫圈		2
4	502.24-04	气盒盖板		1
5	30042177	MI25×20吸风盒气缸		2
6	03-610130600-3	六角薄螺母 M10×1.25		2
7	05-102203000-4	大垫圈 10×2.0×30		2
8	30044435	大垫圈 10×3.0×50		2
9	01-505001224-6	内六角圆柱头螺钉 M5×12		8
10	05-053101000-3	平垫圈 5.3×1×10		8
11	07-0521313-6	弹簧垫圈 5.2×1.3×1.3		8
12	01-503000824-1	内六角圆柱头螺钉 M3×8		2
13	30042344	PVC塑料钢丝管 (1.6米)		1
14	30042201	喉箍		4
15	30042344	PVC塑料钢丝管 (0.8米)		1
16	30042191	PSL601A-S 调速阀		4
17	502.24-06	气管卡A		1
18	502.24-07	气管卡B		1
19	502.24-05	气管架		1
20	01-505002524-6	内六角圆柱头螺钉 M5×25		2
21	01-505001424-6	内六角圆柱头螺钉 M5×14		4
22	05-042030900-6	平垫圈 4.2×0.3×9		2
23	07-0421111-6	弹性垫圈 4.2×1.1×1.1		2
24	30043702	GE102-2-BL 百川吸风机		1
25	502.24-09	风机接头		1

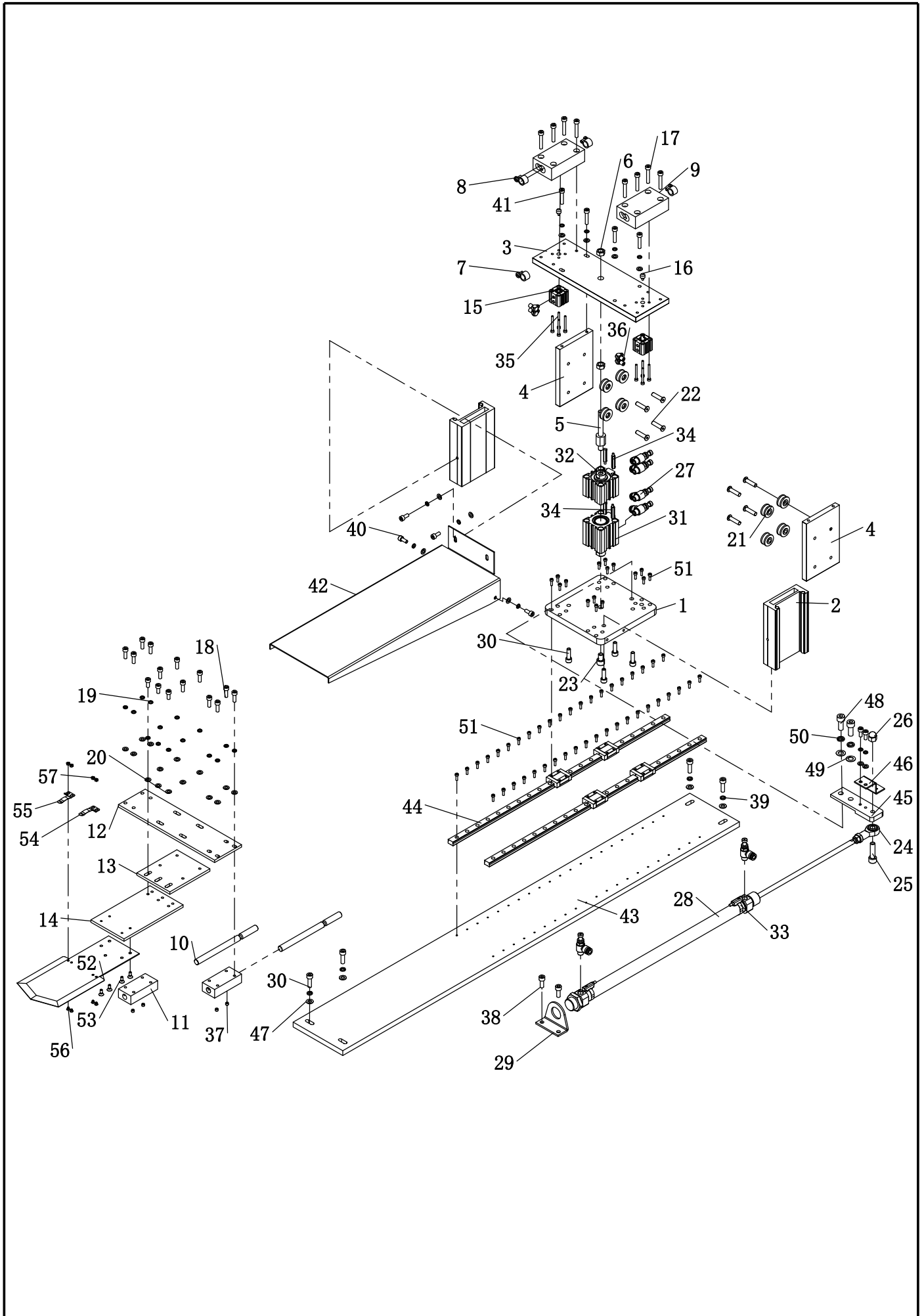
袋模部分



袋模部分

序号	图 号	名 称	NAME OF PARTS	数量
1	502.23-04	气缸连接板		1
2	502.23-05	模板上下动作导轨		2
3	502.23-11	气缸升降板		1
4	502.23-10	滑板		2
5	502.23-12	升降轴		1
6	03-608000650-6	六角螺母 M8		2
7	14-JH101410	无油轴承		4
8	01-405001023-1	开槽盘头螺钉M5×10		4
9	502.23-06	模板快换接头底座		2
10	502.23-13	锁紧销		2
11	502.23-07	模板快换接头底座B		2
12	502.28-19	定型板基板		1
13	502.23-21	定型板调节板		1
14	502.23-22	定型板连接板		1
15	71-ACQ12×5	ACQ12×5 气缸		2
16	502.23-09	顶块		2
17	01-505003024-6	内六角圆柱头螺钉 M5×30		8
18	01-505001624-1	内六角圆柱头螺钉 M5×16		12
19	07-0521313-6	弹簧垫圈 5.2×1.3×1.3		25
20	05-053101000-3	平垫圈 5.3×1×10		25
21	14-SG66-21	SG66轴承		8
22	30039728	轴承螺钉销 M6		8
23	01-508001224-6	内六角圆柱头螺钉		1
24	30044334	鱼眼接头F-M8×125U		1
25	01-508003024-6	内六角圆柱头螺钉M8×30		1
26	03-608001102-3	六角螺母 M8		1
27	30042191	PSL601A-S 调速阀		6
28	71-MIC20×350SCM	MIC20×350SCM		1
29	30028573	法兰F-MI20LB		1
30	01-506002024-6	内六角圆柱头螺钉 M6×20		8
31	71-ACQ32×15S	ACQ32×15S 气缸		1
32	71-ACQ32×5S	ACQ32×5S 气缸		1
33	30042193	传感器 CS1-M		2
34	30042194	传感器 CS1-G		4
35	01-503003024-1	内六角圆柱头螺钉M3×30		8
36	72-M-5HL-4	金属弯头		4
37	01-805000414-1	内六角平端紧定螺钉 M5×4		4
38	01-506001624-6	内六角圆柱头螺钉 M6×16		2
39	07-0631616-6	弹性垫圈 6.3×1.6×1.6		4
40	01-505001224-6	内六角圆柱头螺钉 M5×12		9
41	01-505002524-6	内六角圆柱头螺钉 M5×25		4
42	502.27-14	定型盖板		1
43	502.23-17	袋模伸出基板		1
44	502.23-16-00	袋模伸缩导轨组件		2
45	502.23-18	连接块		1
46	502.23-14	拖链架		1
47	05-065101300-3	平垫圈 6.4×1.6×12		4
48	01-508002024-3	内六角圆柱头螺钉 M8×20		2
49	05-084161600-3	平垫片 8.5×1×14		2
50	07-0812121-1	弹性垫圈 8.1×2.1×2.1		2
51	01-503001024-1	内六角圆柱头螺钉 M3×10		58
52	502.40-16	38号口袋模板		1

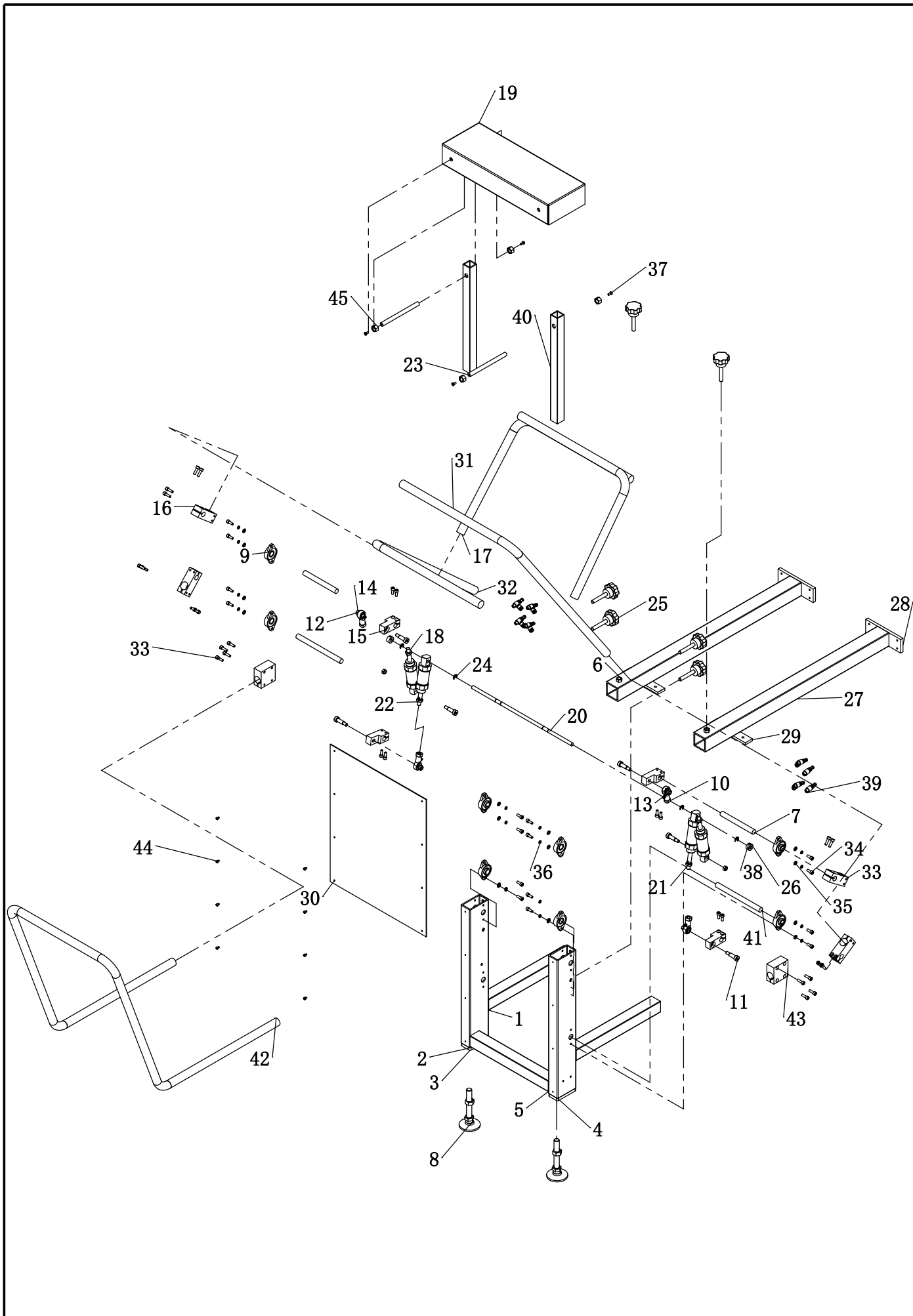
袋模部分



袋模部分

序号	图 号	名 称	NAME OF PARTS	数量
53	01-104001022-4	十字槽沉头螺钉 M4×10		4
54	502.20-34	压片右		1
55	502.20-35	压片左		1
56	01-103000421-1	十字槽沉头螺钉 M3×4		4
57	03-603000240-3	六角螺母 M3		4

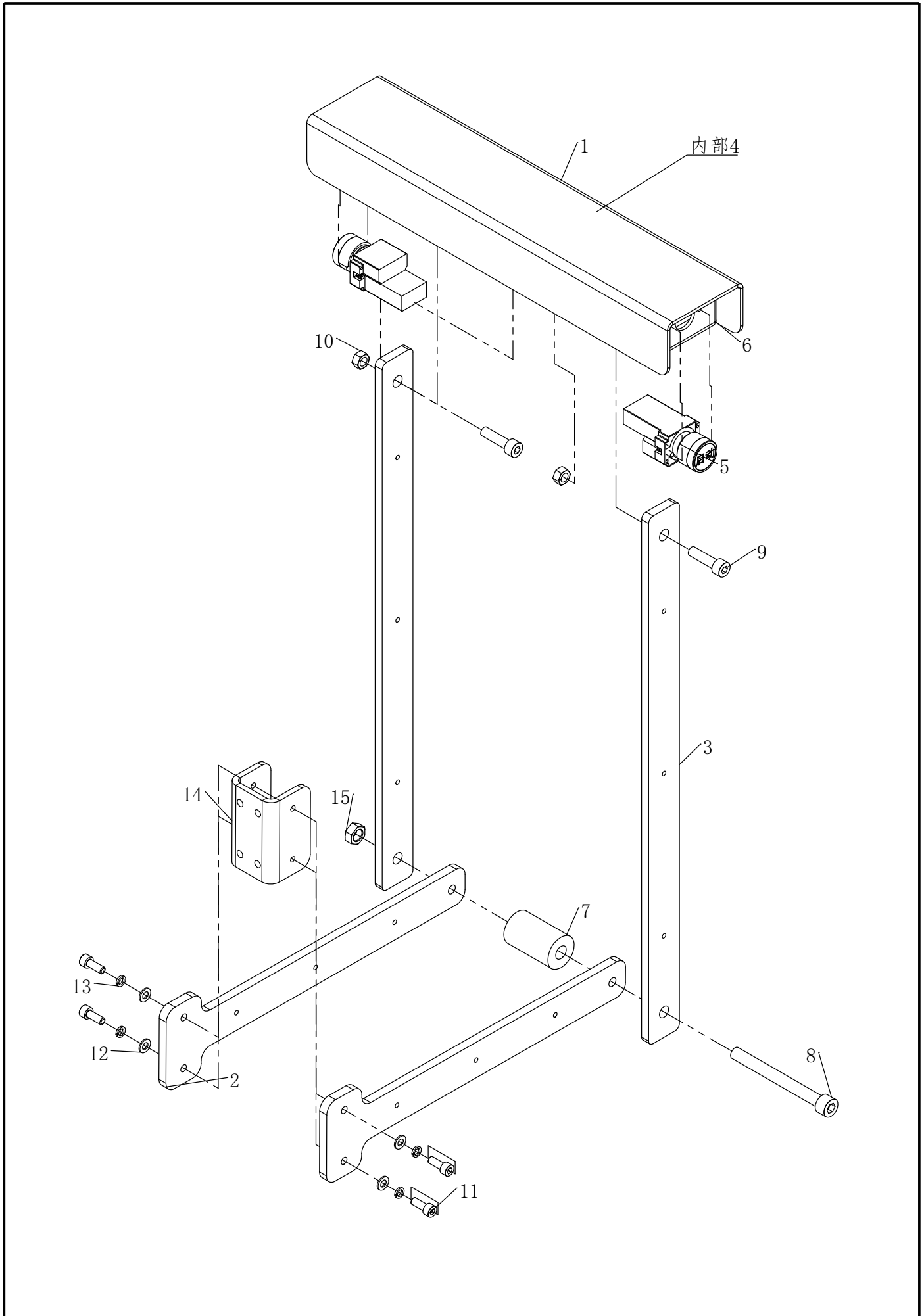
收料部分



收料部分

序号	图 号	名 称	NAME OF PARTS	数量
1	502.29-01-05	收料下杆		2
2	502.29-01-01	收料竖杆		1
3	502.29-01-03	支架连接板		2
4	502.29-01-02	收料竖杆2		1
5	502.29-01-04	收料下杆		1
6	03-61000840-1	六角螺母		6
7	502.29-10	收料旋转轴		2
8	30044310	脚轮调整块 LEMNT16-100		2
9	30044311	轴台型轴承座 HBT15		8
10	30042183	F-M10X125U 鱼眼接头		4
11	30042198	塞打螺钉 $\phi 10 \times 25$ -M8		6
12	05-105202000-6	平垫圈 10.5 \times 2 \times 20		4
13	07-0812121-1	弹性垫圈		4
14	03-608000650-6	六角螺母		6
15	502.29-09	收料连接块		4
16	502.29-08	夹料连接块		4
17	502.29-05	收料下夹杆1		2
18	71-MFC32 \times 20SCA	MFC32 \times 20SCA 气缸		2
19	502.29-12	收料座		1
20	502.29-11	气缸固定轴		1
21	71-MFC32 \times 30SCA	MFC32 \times 30SCA 气缸		1
22	71-MFC32 \times 15SCA	MFC32 \times 15SCA 气缸		1
23	502.29-07	固定螺杆 M12 \times 200		2
24	06-0801016-1	开口挡圈 8		4
25	30044312	星型旋钮M10-60		6
26	502.29-13	紧圈		2
27	502.29-02-01	收料安装杆		2
28	502.29-02-02	拉板		2
29	502.29-02-03	收料安装板固定板		2
30	502.29-15	收料护板		1
31	502.29-04	长拨料杆		1
32	502.29-06	收料下夹杆		1
33	01-506002024-6	内六角圆柱头螺钉		24
34	01-506001624-6	内六角圆柱头螺钉		24
35	05-065101300-3	平垫圈		16
36	07-0631616-6	弹性垫圈		16
37	01-105001222-3	十字槽沉头螺钉		4
38	01-805000614-1	内六角凹端紧定螺钉		4
39	30042191	PSL601A-S 调速阀		8
40	502.29-03	收料伸缩杆		2
41	502.29-16	收料旋转轴3		2
42	502.29-18	护栏		1
43	502.29-17	夹料连接块2		2
44	01-504000624-6	内六角圆柱头螺钉		8
45		1型六角螺母 A级和B级		4

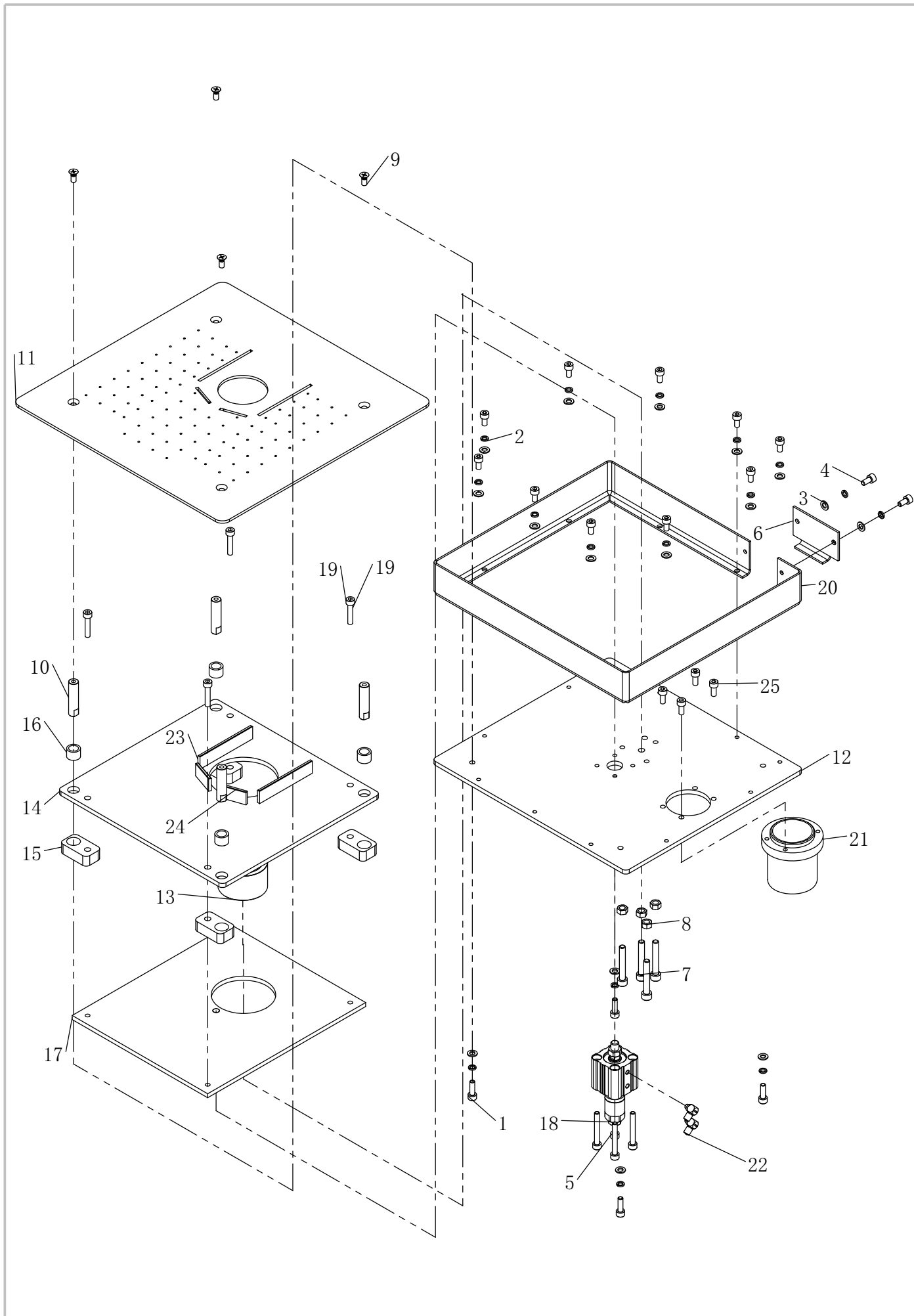
放料部分



放料部分

序号	图 号	名 称	NAME OF PARTS	数量
1	502.30-03	放料支撑盒		1
2	502.30-01	放料固定板		2
3	502.30-02	放料支撑板		2
4	502.30-04	放料支撑脚件		1
5		急停开关		2
6	502.30-06	开关固定板		2
7	502.30-05	放料旋转轴套		1
8	30044435	内六角圆柱头螺钉m10×100		1
9	01-508003024-6	内六角圆柱头螺钉M8×30		2
10	03-608000650-6	六角螺母		2
11	01-506001624-6	内六角圆柱头螺钉		4
12	05-065101300-3	平垫圈		4
13	07-0631616-6	弹性垫圈		4
14	502.30-07	放料支撑座		1
15	03-610000700-6	六角螺母		1

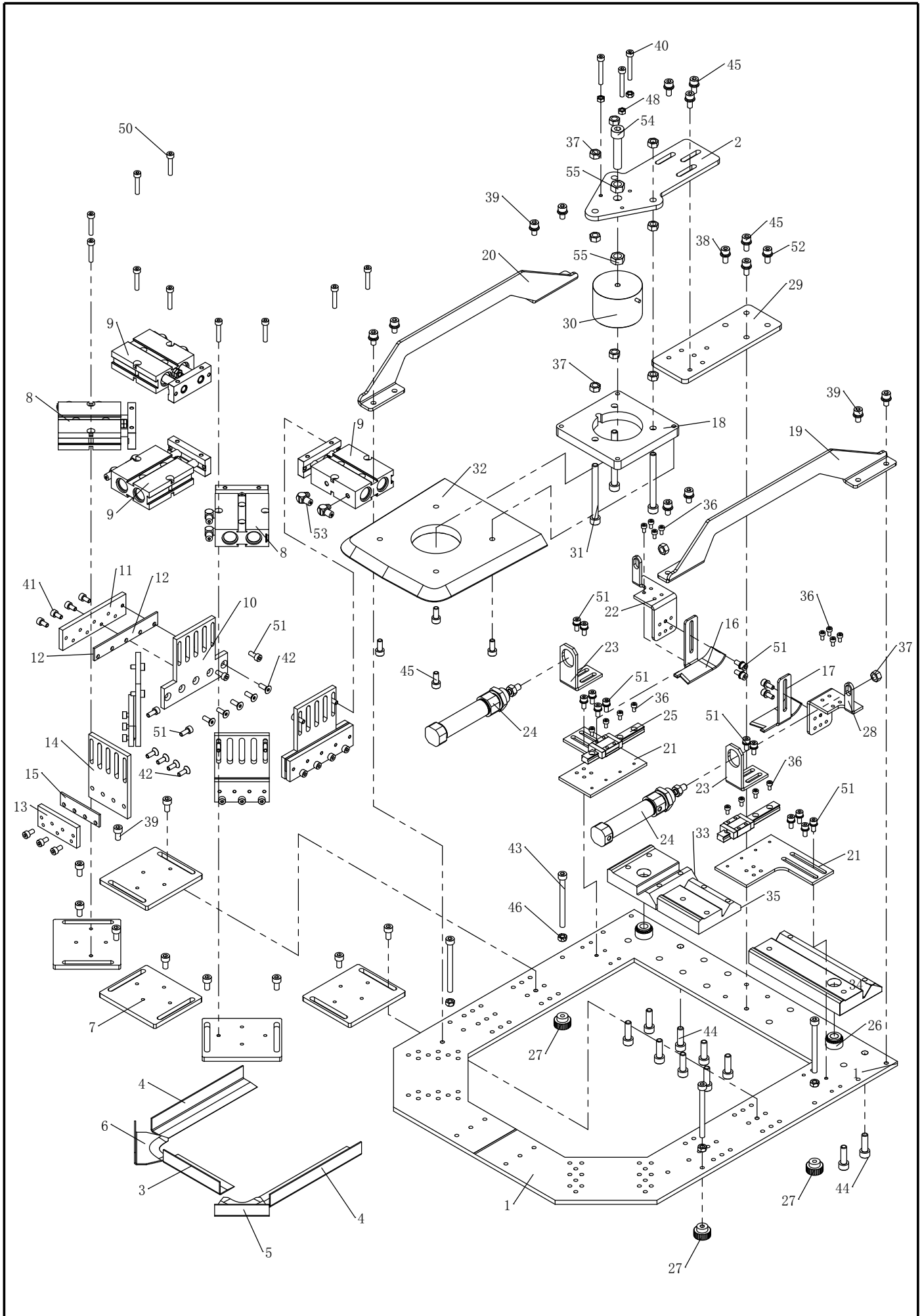
顶模吸风



顶模吸风

序号	图 号	名 称	NAME OF PARTS	数量
1	01-505001624-1	内六角圆柱头螺钉		4
2	07-0521313-6	弹簧垫圈		16
3	05-053101000-3	平垫圈		16
4	01-505001024-1	内六角圆柱头螺钉		12
5	01-505003824-1	内六角圆柱头螺钉		4
6	502.22-08	负压盒补偿板		1
7	01-506003024-6	内六角圆柱头螺钉		4
8	03-606000500-6	六角螺母		4
9	01-105001222-3	十字槽沉头螺钉		4
10	502.22-01	支柱		4
11	502.22-02	顶料基板		1
12	502.22-07	吸风气缸磁铁固定板		1
13	30042574	超城电磁铁		1
14	502.22-12	顶板		1
15	502.22-05	固定块		4
16	14-JH101410	无油轴承		4
17	502.22-13	驱动底板		1
18	30042491	气缸acqj20×10-10b		1
19	01-505002524-6	内六角圆柱头螺钉		4
20	502.22-09	负压盒		1
21	502.15-18	鼓风机接头		1
22	72-M-5HL-4	金属弯头		2
23	502.22-14	顶料条上		2
24	502.22-15	顶料条下		2
25	01-505001224-6	内六角圆柱头螺钉		4

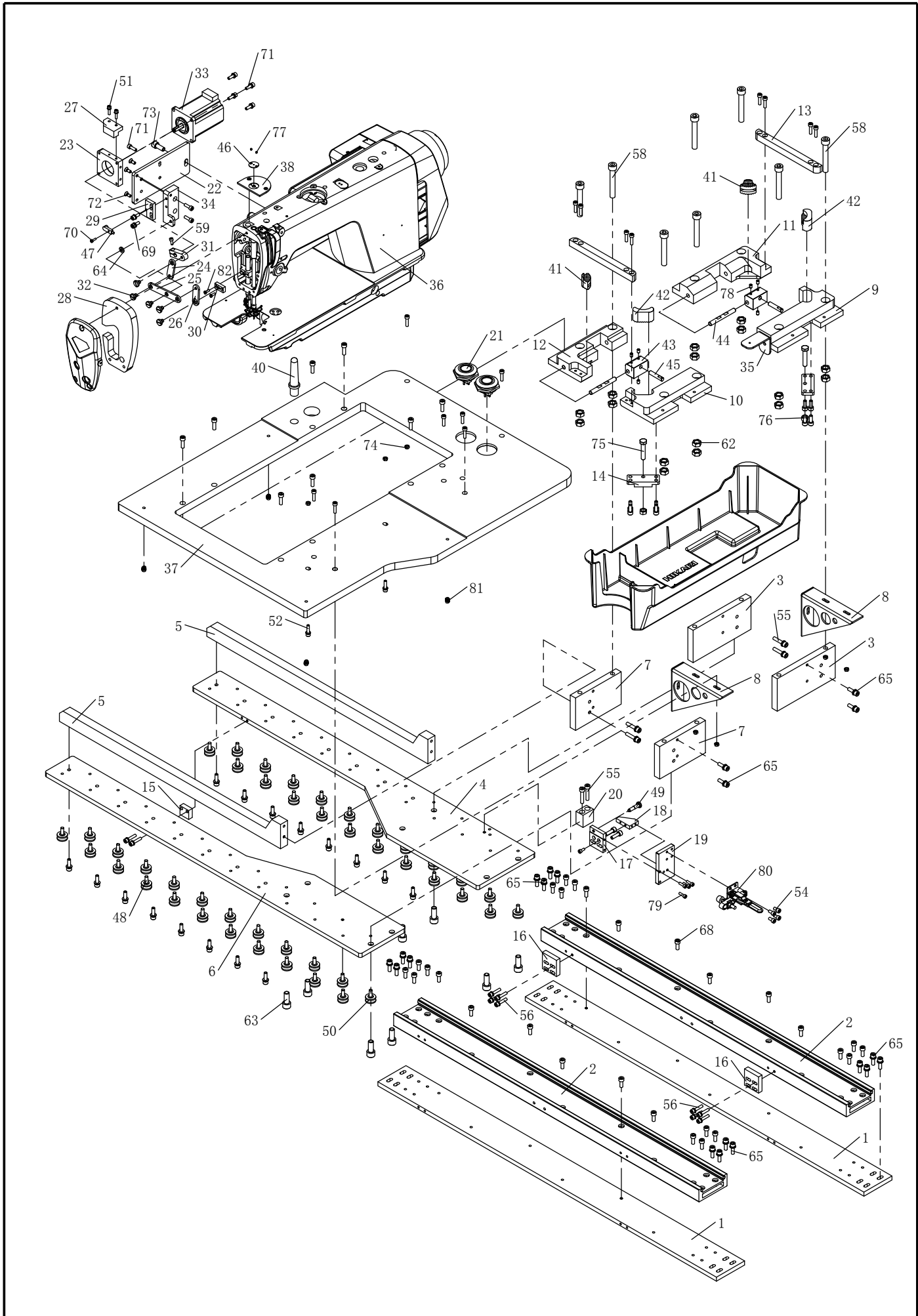
折袋部分



折袋部分

序号	图 号	名 称	NAME OF PARTS	数量
1	502.40-25	折袋基板		1
2	502.28-42	连接型基板		1
3	502.28-47	前折刀		1
4	502.40-31	左右折刀		2
5	502.40-51	圆角折刀		1
6	502.40-50	圆角折刀		1
7	502.40-22	折刀气缸连接板		5
8	71-TN16×20S	TN16×20气缸		2
9	71-TN16×10S	TN16×10气缸		3
10	502.28-21	左右折刀固定片		2
11	502.28-22	左右折刀压片		2
12	502.28-27	左右折刀垫板		2
13	502.28-24	前折刀压片		3
14	502.28-23	前折刀固定片		3
15	502.28-26	前折刀垫板		3
16	502.40-47	打角刀左		1
17	502.40-46	打角刀右		1
18	502.28-11	尖角压板		1
19	502.28-05	右提手		1
20	502.28-04	左提手		1
21	502.40-43	折角刀固定板		2
22	502.40-41	折角滑板右		1
23	502.40-44	折角气缸座		2
24	71-MI16×30SU	MI16×30SU 气缸		2
25	502.19-53-00	打角导轨		2
26	30040606	压铆螺母 B型 M10×50×40		2
27	30043703	调节旋钮 M5		4
28	502.40-42	折角滑板左		1
29	502.28-09	折袋基板连接板		1
30	30042574	电磁铁		1
31	01-506006524-6	内六角圆柱头螺钉 M6×65		3
32	502.40-55	折袋压板JP-L		1
33	502.17-10-01	V型定位块Y下		1
34	502.17-12-01	V型定位块X下右		1
35	502.17-11-01	V型定位块X向左下		1
36	01-503000624-1	内六角圆柱头螺钉		16
37	03-606000500-6	六角螺母 M6		11
38	07-0521313-6	弹簧垫圈 5.2×1.3×1.3		15
39	01-505001024-1	内六角圆柱头螺钉 M5×10		18
40	01-504003024-1	内六角圆柱头螺钉 M4×30		3
41	01-504000824-6	内六角圆柱头螺钉 M4×8		17
42	01-104001224-1	内六角沉头螺钉 M4×12		22
43	01-505006024-6	内六角圆柱头螺钉 M5×60		4
44	01-506002024-6	内六角圆柱头螺钉 M6×20		12
45	01-505001224-6	内六角圆柱头螺钉 M5×12		11
46	03-605000500-4	六角螺母 M5		4
47	05-042030900-6	平垫圈 4.2×0.3×9		16
48	03-604000300-6	六角螺母 M4		3
49	07-0421111-6	弹性垫圈 4.2×1.1×1.1		16
50	01-504002224-3	内六角圆柱头螺钉 M4×22		10
51	01-504001024-6	内六角圆柱头螺钉 M4×10		26
52	05-053101000-3	平垫圈 5.3×1×10		15
53	72-M-5HL-4	金属弯头		10
54	01-508004024-6	内六角圆柱头螺钉M8×40		1
55	03-608000650-6	六角螺母 M8		2

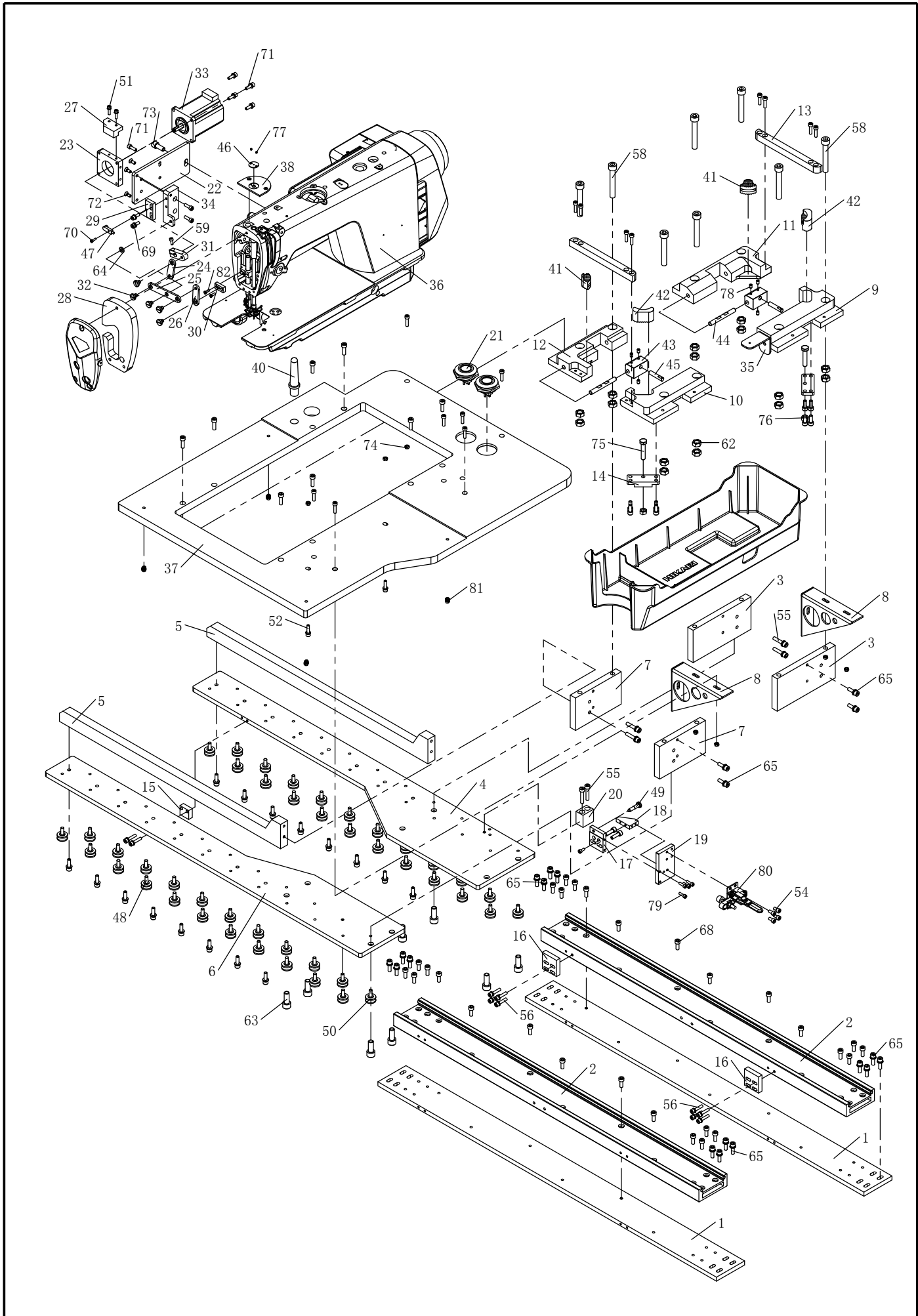
机头部分



机头部分

序号	图号	名称	NAME OF PARTS	数量
1	502.25-01	安装基板		2
2	502.25-02	导轨		2
3	502.25-05	右支座		2
4	502.25-09	右底板		1
5	502.25-15	板加强筋		2
6	502.25-08	左底板		1
7	502.25-04	左支座		2
8	502.25-03	加强支撑		2
9	502.25-28	右前安装座		1
10	502.25-29	左前安装座		1
11	502.25-27	右后安装座		1
12	502.25-26	左后安装座		1
13	502.25-19	安装座连接板		2
14	502.25-30	加固板		2
15	502.25-10	限位块		1
16	502.25-14	限位上板		2
17	502.25-12	销安装板		1
18	502.25-13	销板加强筋		1
19	502.25-11	销板固定		1
20	502.25-23	挡块		1
21	502.05-12	接料大金属按钮		2
22	502.25-38	电机垫板		1
23	502.25-39	电机板		1
24	502.25-34	提升导杆A		1
25	502.25-33	提升导杆B		1
26	502.25-35	提升导杆C		1
27	502.25-21	限位块		1
28	502.25-22	垫板		1
29	502.25-20	感应垫板		1
30	502.25-36	导杆垫块		1
31	502.25-37	电机连杆		1
32	421.03-31	跳压脚连杆轴位螺钉		5
33	452.03-04	中压脚电机		1
34	502.25-40	连杆固定块		1
35	502.25-42	台板固定连接板		1
36	10002922	9500机头		1
37	502.25-25	机头台板		1
38	502.25-31	针板		1
39	126.10-16	油盘		1
40	101.14-09	机头支柱		1
41	101.14-13	防震垫小		2
42	101.14-12	大防震垫		2
43	502.25-18	转轴座		2
44	502.25-17	固定轴		2
45	502.25-16	转轴		2
46	502.25-32	针孔板		1
47	30028701	接近传感器(GX-F8A)		1
48	30039728	轴承螺钉销		44
49	30042416	不锈钢弹簧定位柱M6		1
50	14-SG66-21	SG66轴承		44
51	01-504001624-6	内六角圆柱头螺钉 M4×16		2
52	01-505002024-3	内六角圆柱头螺钉 M5×20		17

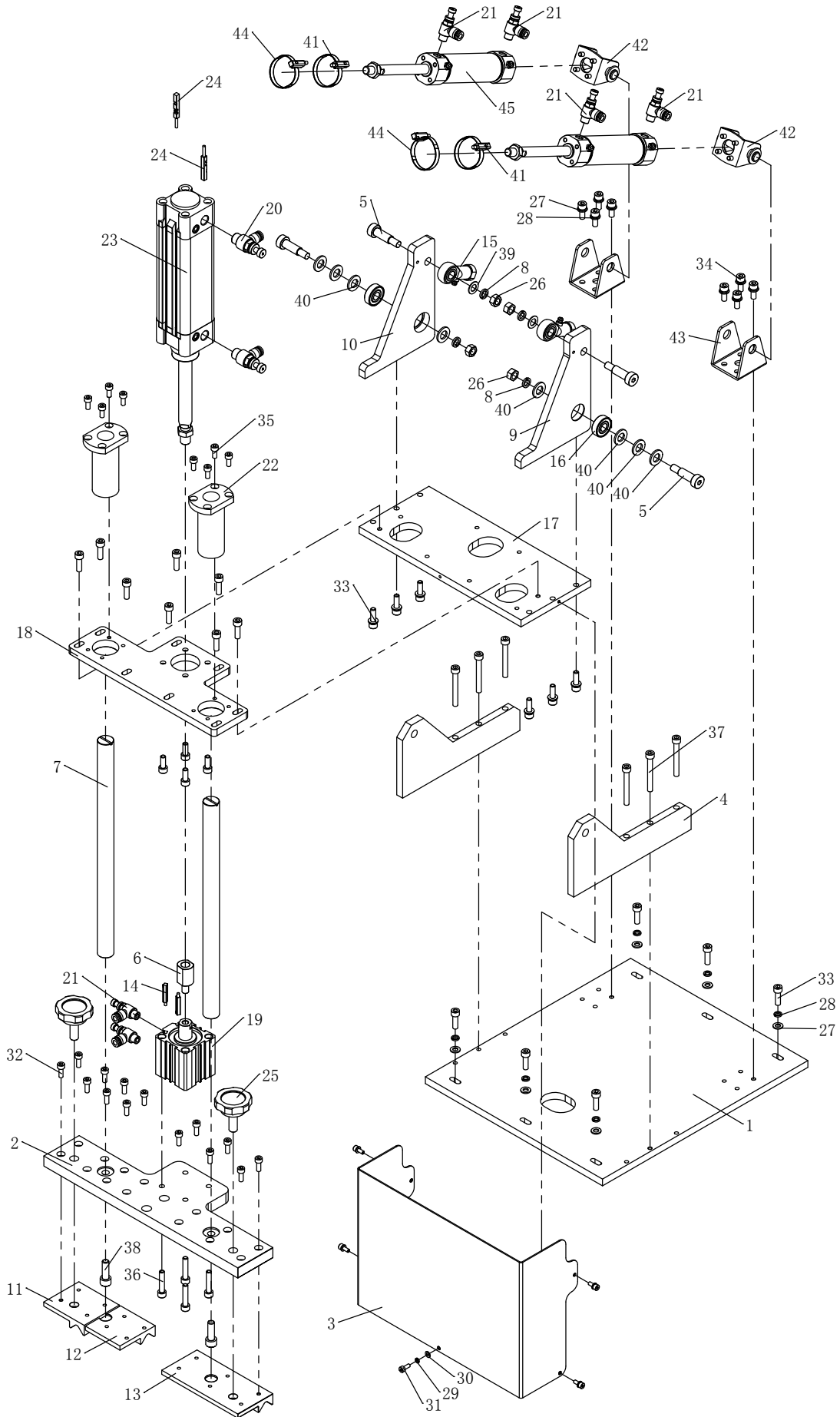
机头部分



机头部分

序号	图号	名称	NAME OF PARTS	数量
53	05-053101000-3	平垫圈 5.3×1×10		18
54	01-505001024-1	内六角圆柱头螺钉 M5×10		4
55	01-506003024-6	内六角圆柱头螺钉 M6×30		6
56	01-505002524-6	内六角圆柱头螺钉 M5×25		10
57	07-0521313-6	弹簧垫圈 5.2×1.3×1.3		18
58	01-510007024-6	内六角圆柱头螺钉 M10×70		8
59	01-504001024-6	内六角圆柱头螺钉 M4×10		2
60	05-065101300-3	平垫圈 6.4×1.6×12		32
61	07-0631616-6	弹性垫圈 6.3×1.6×1.6		40
62	03-610000700-6	六角螺母 M10		16
63	01-510002524-6	内六角圆柱头螺钉 M10×25		8
64	05-065101300-3	平垫圈 6×1.6×1.3		9
65	01-506002024-6	内六角圆柱头螺钉		46
66	05-042030900-6	平垫圈 4.2×0.3×9		2
67	07-0421111-6	弹性垫圈 4.2×1.1×1.1		2
68	01-506001624-6	内六角圆柱头螺钉M6×16		36
69	01-505001424-6	内六角圆柱头螺钉 M5×14		2
70	01-503001024-1	内六角圆柱头螺钉 M3×10		1
71	01-505001624-1	内六角圆柱头螺钉 M5×16		7
72	01-105001222-3	十字槽沉头螺钉 M5×12		3
73	01-508002024-3	内六角圆柱头螺钉 M8×20		1
74	03-605000500-4	六角螺母 M5		9
75	01-708004025-6	六角头螺栓 M8×40		2
76	03-608000650-6	六角螺母 M8		2
77	01-102500422-3	开槽沉头螺钉M2.5×2.5		2
78	01-805000814-1	内六角凹端紧定螺钉 M5×8		6
79	01-504001424-1	内六角圆柱头螺钉 M4×12		4
80	30041895	快速固定垂直式夹钳		1
81	30039671	M5内外牙螺母		4
82	02-509401021-1	开槽圆柱头螺钉SM9 / 64"×40-10	SCREW	2

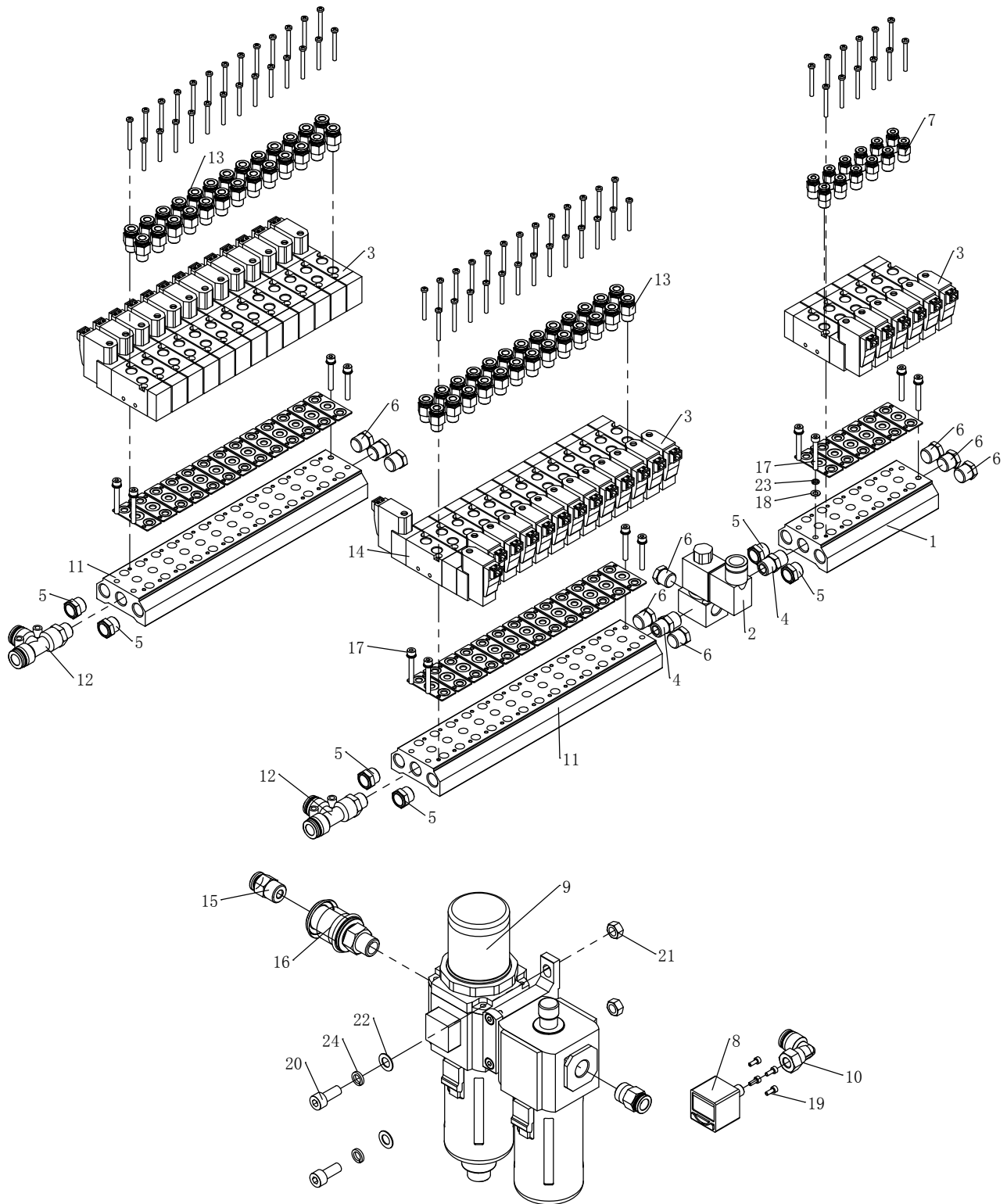
提升部分



提升部分

序号	图 号	名 称	NAME OF PARTS	数量
1	502.17-01	翻转基板		1
2	502.17-09	折袋下气缸座		1
3	502.27-19	提升罩壳		1
4	502.17-02	耳夹		2
5	30042198	塞打螺钉 $\phi 10 \times 25$ -M8		4
6	502.17-07	连接轴		1
7	502.17-08	导向轴20		2
8	07-0812121-1	弹性垫圈		4
9	502.17-05	右斜拉板		1
10	502.17-06	左斜拉板		1
11	502.17-10-02	V型定位块Y上		1
12	502.17-11-02	V型定位块X向左上		1
13	502.17-12-02	V型定位块X上右		1
14	30042194	CS1-G 感应开关		2
15	30042183	F-M10X125U 鱼眼接头		2
16	14-6000-2Z	深沟球轴承		2
17	502.17-03	调节母板		1
18	502.17-04	折袋上气缸座		1
19	71-ACQ40 \times 15S	ACQ40 \times 15S 气缸		1
20	30042192	PSL602A-S 调速阀		2
21	30042191	PSL601A-S 调速阀		6
22	14-LMH20LUU	LMH20LUU 直线轴承		2
23	71-SE40 \times 100S	SE40 \times 100S 气缸		1
24	30042195	CS1-E 感应开关		2
25	30040607	星型旋钮 M10-1		2
26	03-608000650-6	六角螺母 M8		4
27	05-065101300-3	平垫圈 6.4 \times 1.6 \times 12		20
28	07-0631616-6	弹性垫圈 6.3 \times 1.6 \times 1.6		20
29	07-0421111-6	弹性垫圈 4.2 \times 1.1 \times 1.1		5
30	05-042030900-6	平垫圈 4.2 \times 0.3 \times 9		5
31	01-504001024-6	内六角圆柱头螺钉 M4 \times 10		5
32	01-505001424-6	内六角圆柱头螺钉 M5 \times 14		14
33	01-506002024-6	内六角圆柱头螺钉 M6 \times 20		20
34	01-506001624-6	内六角圆柱头螺钉 M6 \times 16		12
35	01-505001224-6	内六角圆柱头螺钉 M5 \times 12		8
36	01-506003024-6	内六角圆柱头螺钉 M6 \times 30		4
37	01-506005024-6	内六角圆柱头螺钉 M6 \times 50		6
38	01-508002524-6	内六角圆柱头螺钉 M8 \times 25		2
39	05-084161600-3	平垫片 8.5 \times 1 \times 14		2
40	05-105202000-6	平垫圈 10.5 \times 2 \times 20		8
41	30044333	CMSG-020磁簧式传感器G型		4
42	30044335	F-MG32CB双耳固定架		2
43	30044352	F-MG32SDB铰耳固定架		2
44	30044351	F-MQA32 传感器固定绑带		4
45	71-MGC32 \times 75S	MGC32 \times 75S 标准气缸		2

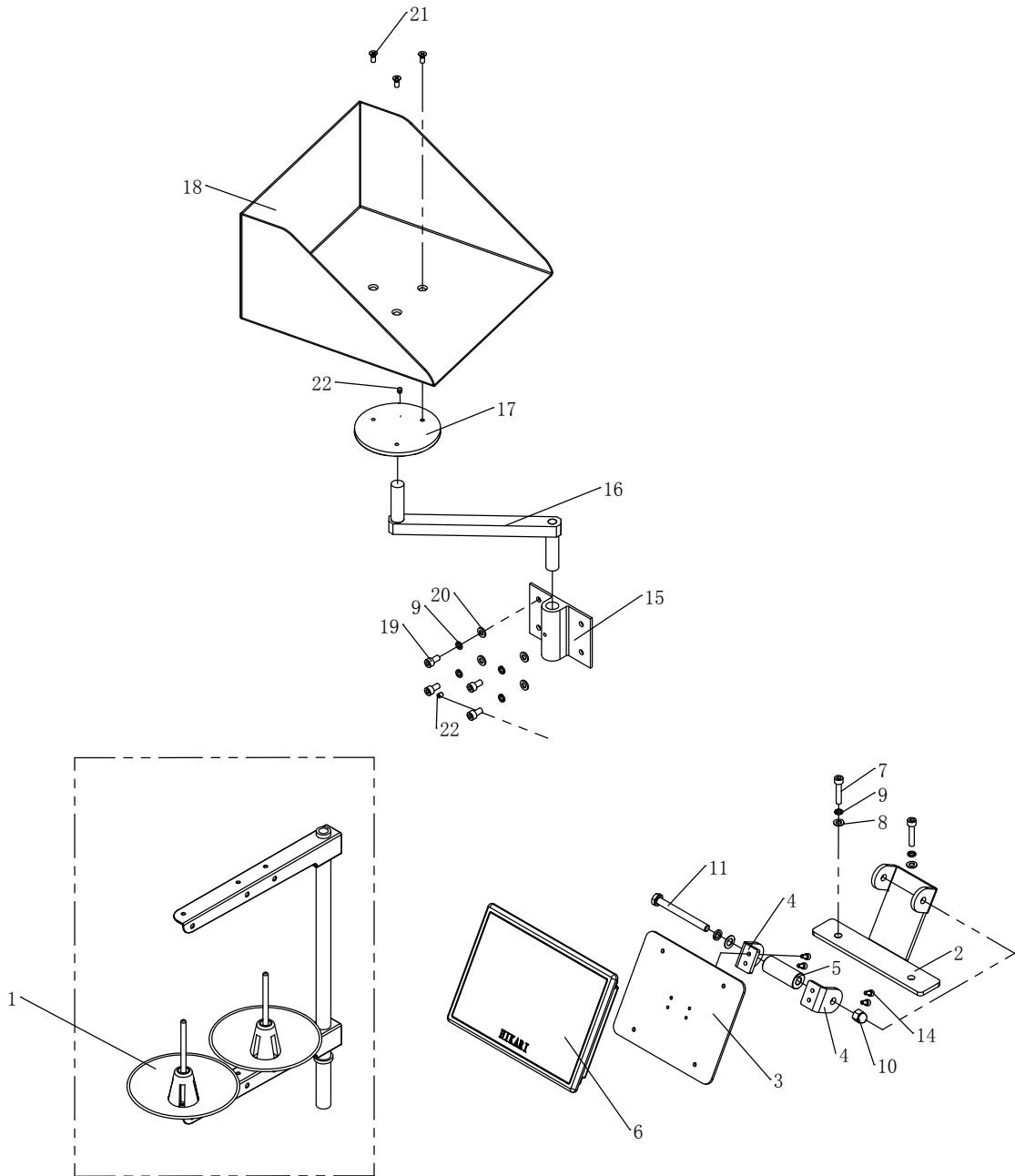
气动控制部分



气动控制部分

序号	图 号	名 称	NAME OF PARTS	数量
1	30044314	电磁阀底座 100M6F		1
2	30044316	电磁阀 3V208NOB		1
3	30041531	电磁阀 5V11006B		31
4	30041529	双外螺纹直通管接头 BB0202		2
5	30041535	消声器 BSLM02		6
6	30041536	外六角堵头 BZ02		9
7	30038912	管接头 PC401		12
8	30043224	数显压力开关 DPSN1-10020		1
9	30042186	调压过滤器 GFC40010AF1		1
10	30044319	L型内螺纹二通管接头 PL1001		1
11	30044315	电磁阀底座 100M13F		2
12	30044320	T型侧螺纹三通管接头 PED1002		2
13	30038913	管接头 BPC601		52
14	30043762	电磁阀 5V130C06B		1
15	30042189	管接头 PC1003		2
16	30044318	手滑阀 HSV10		1
17	01-504003024-1	内六角圆柱头螺钉 M4×30		12
18	05-042030900-6	平垫圈 4.2×0.3×9		12
19	01-503000824-1	内六角圆柱头螺钉 M3×8		4
20	01-508002024-3	内六角圆柱头螺钉 M8×20		2
21	03-608000650-6	六角螺母 M8		2
22	05-084161600-3	平垫片 8.5×1×14		2
23	07-0421111-6	弹性垫圈 4.2×1.1×1.1		12
24	07-0812121-1	弹性垫圈 8.1×2.1×2.1		2

其他部分



其他部分

序号	图号	名称	NAME OF PARTS	数量
1	101.12-01	过线架组件		1
2	470.08-01-01	操作盒安装板A		1
3	470.08-01-02	操作盒安装板B		1
4	470.08-01-03	操作盒安装板C		2
5	470.08-01-04	操作盒安装板支撑柱		1
6		电子触摸屏		1
7	01-506003024-6	内六角圆柱头螺钉 M6×30		2
8	05-065101300-3	平垫圈 6.4×1.6×12		2
9	07-0631616-6	弹性垫圈 6.3×1.6×1.6		6
10	03-608001102-3	六角螺母 M8		1
11	01-708008025-4A	六角头螺钉 M8×80		1
12	07-0812121-1	弹性垫圈 8.1×2.1×2.1		1
13	05-084161600-3	平垫片 8.5×1×14		1
14	01-504000824-6	内六角圆柱头螺钉 M4×8		4
15	502.02-17	袋斗固定座		1
16	502.02-16	连接杆		1
17	502.02-15	袋斗连接座		1
18	502.02-08	放料盒		1
19	01-506001224-1	内六角圆柱头螺钉M6×12		4
20	05-065101300-3	平垫圈		4
21	01-105001222-3	十字槽沉头螺钉 M5×12		3
22	01-805000614-1	内六角凹端紧定螺钉		2